

Rys 3. Schemat poglądowy zasady działania AUTOMATU ZMIERZCHOWEGO TS-43-4.

V. Naprawa i konserwacja

Wszelkie naprawy AUTOMATU ZMIERZCHOWEGO TS-43-4 wykonuje producent. Gdy czujnik zostanie zanieczyszczony, należy wyczyścić go czystą wilgotną szmatką. Urządzenie nie wymaga żadnych dodatkowych zabiegów konserwacyjnych.

VI. Karta gwarancyjna

Producent udziela gwarancji na poprawne działanie AUTOMATU ZMIERZCHOWEGO TS-43-4. Okres gwarancji wynosi **36 miesięcy** od daty sprzedaży. Gwarancję przedłuża się o czas wykonania naprawy. Naprawy gwarancyjne wykonuje bezpłatnie producent po dostarczeniu AUTOMATU do producenta. Niewłaściwa eksploatacja urządzenia lub samodzielne dokonywanie w nim przeróbek powoduje utratę gwarancji.



www.mart-electronics.pl

Wyprodukowano w Polsce



AUTOMAT ZMIERZCHOWY TS-43-4 spełnia wymagania Dyrektyw Unii Europejskiej:
- Dyrektywa 2006/95/WE - "Niskonapięciowe wyroby elektryczne"
- Dyrektywa 2004/108/WE - "Kompatybilność elektromagnetyczna – EMC".



Ze względu na ochronę środowiska, nie należy wyrzucać zużytych urządzeń elektrycznych i elektronicznych razem z odpadami komunalnymi. Zużyty sprzęt należy oddać bezpłatnie do punktów zbiórki w celu recyklingu. Wszelkie informacje na ten temat można otrzymać u sprzedawców, dystrybutorów, producenta lub w internecie. Opakowanie wyrobu wykonane jest z materiałów ekologicznych. Taśma pakowa z PCV będzie wykorzystana do wyczerpania zapasów.



AUTOMAT ZMIERZCHOWY

TS-43-4 EKO

MART

POLSKI PRODUCENT

GWARANCJA
3 LATA

Pierwszy
EKO

Instrukcja obsługi

I. Przeznaczenie

AUTOMAT ZMIERZCHOWY TS-43-4 przeznaczony jest do samoczynnego załączenia odbiornika z chwilą zapadnięcia zmierzchu i wyłączenia w astronomicznym środku nocy (środek między zachodem a wschodem słońca). Moment wyłączenia można regulować $\pm 2h$. AUTOMAT posiada styki NO, NC, więc może realizować też funkcję odwrotną.

AUTOMAT ZMIERZCHOWY TS-43-4 przeznaczony jest do sterowania oświetleniem: reklam, witryn i wszędzie tam gdzie można wyłączyć oświetlenie w środku nocy, oszczędzając energię elektryczną.

Czujnik pomiaru natężenia oświetlenia ma widmo zbliżone do widma ludzkiego oka, a regulacja progu załączenia ma **charakterystykę logarytmiczną** - też zbliżoną do charakterystyki ludzkiego oka.

Wyłączenie w astronomicznym środku nocy z możliwością regulacji $\pm 2h$ posiada dodatkową zaletę, że w słoneczne(bezchmurne) dni wyłączenie lampy następuje później, a w pochmurne odpowiedni wcześniej. Biorąc pod uwagę zwiększoną aktywność ludzi w dni słoneczne, jest to zjawisko korzystne.

Taka **innovacyjna** konstrukcja AUTOMATU ZMIERZCHOWEGO TS-43-4 powoduje, że sterowanie oświetleniem jest: **ekonomiczne i ekologiczne.**

W skład AUTOMATU ZMIERZCHOWEGO TS-43-4 wchodzi:

>> STEROWNIK TS-43 - montowany w skrzynce rozdzielczej na szynie 35 mm (jeden moduł 18 mm)

>> CZUJNIK ZEWNĘTRZNY (IP65) - puszka natynkowa z przepustem gumowym 5 mm na tylnej ścianie, mocowana w pionie za pomocą dwóch wkrętów. Przewód przyłączeniowy nie dłuższy niż 100m(2x0,5mm²). CZUJNIK posiada **charakterystykę zbliżoną do charakterystyki ludzkiego oka.**

II. Właściwości AUTOMATU ZMIERZCHOWEGO TS-43-4 EKO

>> **precyzyjna regulacja logarytmiczna załączenia** - 1...10...100...1000 lx

>> **wyłączenie** - astronomiczny środek nocy z korekcją $\pm 2h$

>> duża **moc łączeniowa** - 16A (4000 W) 250VAC, 16A (384 W) 24VDC

>> duży **prąd rozruchowy** - odporność na prąd udarowy 100 A

>> **dowolność połączeń:**

> styki przekaźnika wykonawczego (jeden styk zwierny - NO, jeden styk rozwierny - NC) **galwanicznie odseparowane**, co umożliwia połączenia w różnych konfiguracjach

>> **sygnalizacja świetlna (LED):**

> LED zielony - sygnalizacja obecności napięcia zasilania 230V AC na zaciskach LN

> LED czerwony:

- pulsująca sygnalizacja (bez opóźnienia) - przekroczenie ustawionego (ustawianego) progu zadziałania

> LED niebieski - sygnalizacja przełączenia - załączenia (styk 1-2), rozłączenia (styk 2-3)

>> **montaż na szynie 35mm** - jeden moduł 18 mm.

W **STEROWNIKU TS-43-4** zastosowany został wyspecjalizowany **przełącznik G2RL-1-E-HR firmy OMRON**, przeznaczony do załączania różnego rodzaju lamp oświetleniowych. Specjalna konstrukcja przełącznika umożliwia skuteczne załączanie lamp o prądzie rozruchowym do 100A.

III. Montaż

Podłączenie AUTOMATU ZMIERZCHOWEGO TS-43-4 może wykonać wyłącznie osoba uprawniona do obsługi instalacji elektrycznych. Należy pamiętać o prawidłowym doborze zabezpieczeń.

Na przednim panelu STEROWNIKA TS-43 widoczne są trzy **informacyjne lampki LED**: zielona, czerwona, niebieska oraz dwa pokręta do ustawiania progu załączenia w zakresach od 1 do 1000 lx oraz regulacja momentu wyłączenia $\pm 2h$ od środka nocy.

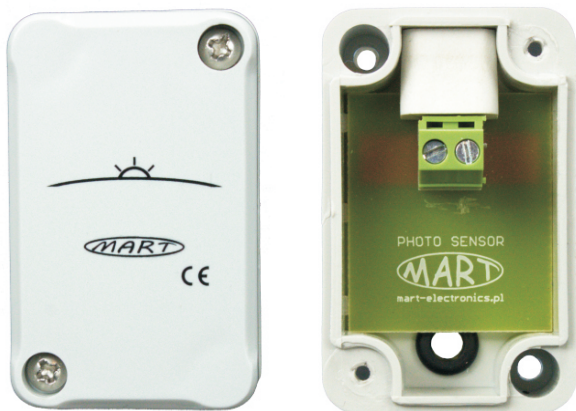
Na bocznych ściankach STEROWNIKA TS-43-4 znajdują się schematy podłączenia oraz charakterystyka regulacyjna.

W celu podłączenia AUTOMATU ZMIERZCHOWEGO TS-43-4 należy:

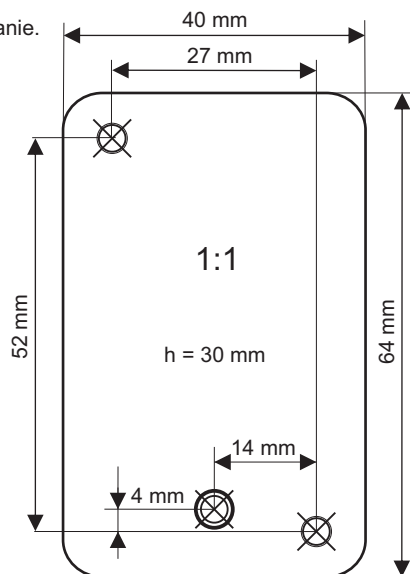
1. zamontować STEROWNIK TS-43 w rozdzielni na szynie 35 mm
2. zamocować CZUJNIK za pomocą dwóch wkrętów, na pionowej ścianie.

Przewód przyłączeniowy wprowadzić przez gumowy przepust znajdujący się na tylnej ścianie puszkii instalacyjnej.

Przykręcić przewody do listwy zaciskowej.



Rys 1. Czujnik światłoczuły - konstrukcja, wymiary, szablon.



3. podłączyć przewody zgodnie ze schematem (rys. 2)
4. włączyć napięcie zasilania - zaświeci się **zielony LED**
5. ustawić progi zadziałania.

Gdy, przy zaciemnianiu, zostanie przekroczony poziom ustawiony na pokrętle ON, **czerwony LED** zacznie "mrużyć" (bez opóźnienia), a po ok.60s przełączy się przełącznik wykonawczy, co zasygnalizuje **niebieski LED**. Opóźnienie zadziałania 60s należy liczyć od momentu stabilnego mrużenia czerwonego LED-a.

Korzystając z pokręteł regulacji, należy ustawić wybraną wartość progu załączenia ON i wyłączenia OFF. Sprawdzić działanie AUTOMATU ZMIERZCHOWEGO TS-43-4 i ewentualnie skorygować nastawę w warunkach rzeczywistych (wieczorem i w nocy). AUTOMAT ZMIERZCHOWY pierwszą noc działa do rana. "Uczy" się. Od drugiej nocy AUTOMAT działa do środka nocy z możliwością regulacji momentu wyłączenia $\pm 2h$. Za każdym razem gdy zabraknie zasilania- AUTOMAT ZMIERZCHOWY rozpoczyna pracę od początku. W następną noc działa do środka nocy $\pm 2h$. Przykładowe godziny środka nocy przedstawia tabela 1.

MIASTO	DŁUGOŚĆ GEOGR.	21.12.2020			21.06.2020(czas letni + 1h)		
		ZACHÓD	WSCHÓD	ŚRODEK	ZACHÓD	WSCHÓD	ŚRODEK
BIAŁYSTOK	23°10'E	15:11	07:39	23:25	20:57	04:00	00:28
WARSZAWA	21°01'E	15:25	07:42	23:34	21:01	04:14	00:37
SZCZECIN	14°33'E	15:44	08:15	00:00	21:34	04:32	01:03

Tabela 1- przykładowe informacje na temat godzin wschodu, zachodu i środka nocy.

AUTOMAT ZMIERZCHOWY TS-43-4 jest tak zaprogramowany, że w pochmurne i ciemne dni wyłącza oświetlenie wcześniej zależnie od stopnia zachmurzenia a w słoneczne dni wyłącza odpowiednio później.

Należy pamiętać, że **optymalne ustawienie progów zadziałania** ma wpływ na **koszty zużytej energii elektrycznej i przyczynia się do ochrony środowiska.**

W celu ograniczenia wpływu chwilowych dużych zmian oświetlenia, np. świecących lamp samochodu, błysku pioruna, itp. na pracę AUTOMATU, zastosowane zostało opóźnienie zadziałania (ok. 60s).

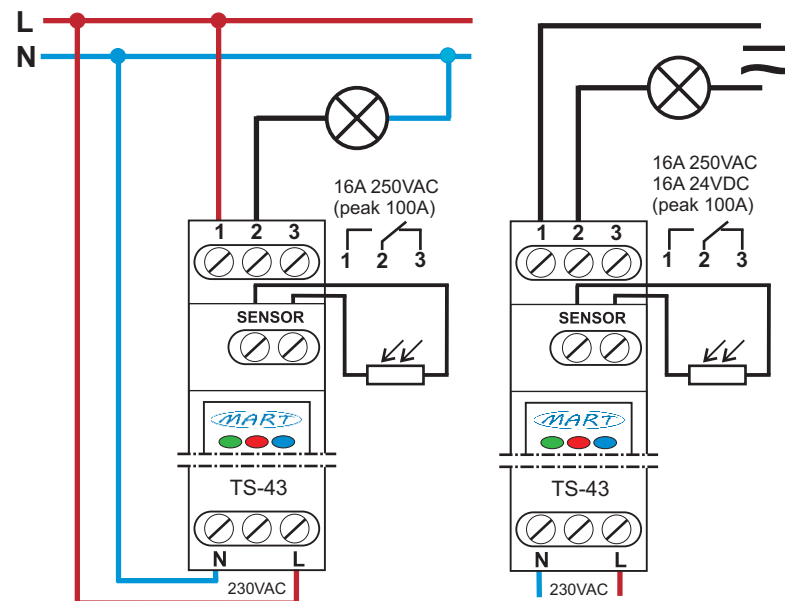
Przy ustawianiu progu zadziałania ON należy pamiętać o tym, że w słoneczny dzień przysłonięcie czujnika gołą dłońią może być niewystarczające. Wtedy należy przysłonić CZUJNIK bardziej skutecznie.

Schemat poglądowy zasady działania AUTOMATU ZMIERZCHOWEGO TS-43-4 przedstawia rys 3.

UWAGA: Należy unikać montowania CZUJNIKA bezpośrednio w strumieniu światła załączanej lampy, gdyż oświetlenie lampą CZUJNIKA, może powodować zakłócenie pracy - lampa będzie cyklicznie włączana i wyłączana od wieczora aż do rana.

IV. Dane techniczne

Znamionowe napięcie zasilania LN	230V AC, + 10%, - 15%
Częstotliwość znamionowa	50Hz
Maksymalny prąd obciążenia (moc):	
> obciążenie rezystancyjne	16A, AC1 (4 000 W)
> lampy żarowe	10A (2500 W)
> lampy halogenowe	8A (2000 W)
> lampy jarzeniowe	8A (2000 W)
> lampy energooszczędne i LED	8A (2000 W)
Chwilowy prąd rozruchowy	100A
Styki wykonawcze	1 x NO, 1 x NC
Znamionowy pobór mocy	0,7 W
Zakres regulacji logarytmicznej ON	1...10...100 lx
Zakres regulacji logarytmicznej OFF	1...10...100 lx
Opóźnienie załączania i wyłączenia	60s ($\pm 10\%$)
Trwałość mechaniczna	100 000 cykli
Stopień ochrony STEROWNIKA	IP 20
Montaż STEROWNIKA	Jedno pole 18 mm, szyna 35mm
Pozycja pracy STEROWNIKA	Pionowa
Temperatura pracy STEROWNIKA	-25...+50 °C
Masa STEROWNIKA	50g
Stopień ochrony CZUJNIKA	IP 65
Wymiary CZUJNIKA	40mm x 30mm x 64mm
Montaż CZUJNIKA	Dwoma wkrętami
Pozycja pracy CZUJNIKA	Pionowa
Długość przewodu do CZUJNIKA	Max 100 m (2 x 0,5 mm ²)
Temperatura pracy CZUJNIKA	-25...+50 °C
Masa CZUJNIKA	50g



Rys 2. Schematy podłączenia AUTOMATU ZMIERZCHOWEGO TS-43-4.

Dla strefy czasu środkowoeuropejskiego w miejscach położonych na 15 południku (warunek ten w przybliżeniu spełniają: Stargard, Żary, Gorlitz, Liberec, Salerno), w czasie trwania czasu zimowego, astronomiczny środek nocy wypada w przybliżeniu (z dokładnością do kilkunastu minut) o godz. 0 (o północy), a w trakcie trwania czasu letniego w przybliżeniu o godz. 1 (tablica 1).

Tablica 1

Wschody, zachody słońca i środki nocy dla Stargardu (15°03'E) w roku 2020

Data	Zachód słońca	Wschód słońca	Środek nocy	Czas
1 styczeń	15:50	08:14	00:02	Zimowy
15 styczeń	16:09	08:07	00:08	Zimowy
1 luty	16:40	07:45	00:12	Zimowy
15 luty	17:08	07:19	00:13	Zimowy
1 marzec	17:37	06:47	00:12	Zimowy
15 marzec	18:03	06:14	00:08	Zimowy
1 kwiecień	19:34	06:32	01:03	Letni + 1h
15 kwiecień	19:59	05:59	00:59	Letni + 1h
1 maj	20:28	05:25	00:57	Letni + 1h
15 maj	20:52	04:59	00:55	Letni + 1h
1 czerwiec	21:17	04:38	00:57	Letni + 1h
15 czerwiec	21:29	04:31	01:00	Letni + 1h
1 lipiec	21:31	04:36	01:03	Letni + 1h
15 lipiec	21:20	04:50	01:05	Letni + 1h
1 sierpień	20:56	05:16	01:06	Letni + 1h
15 sierpień	20:28	05:39	01:03	Letni + 1h
1 wrzesień	19:50	06:09	01:00	Letni + 1h
15 wrzesień	19:16	06:33	00:55	Letni + 1h
1 październik	18:37	07:01	00:49	Letni + 1h
15 październik	18:04	07:26	00:46	Letni + 1h
1 listopad	16:28	06:58	23:45	Zimowy
15 listopad	16:04	07:24	23:44	Zimowy
1 grudzień	15:45	07:51	23:48	Zimowy
15 grudzień	15:41	08:08	23:55	Zimowy

Warunek ten jest spełniony mimo to, że długości nocy w miastach położonych na północy i na południu znacznie się różnią. Podobne zależności zachodzą dla innych stref czasowych - dla miejsc położonych na 0 południku W strefie czasu uniwersalnego (np. Londyn) i dla miejsc położonych na 30 południku w strefie czasu wschodnioeuropejskiego (np. okolice Kijowa).

Dla miejsc położonych na wschód od 15 południka zegarowy środek nocy wypada wcześniej, a dla miejsc położonych na zachód wypada później. Wartość przesunięcia w czasie zegarowego środka nocy można wyznaczyć na podstawie różnicy wartości długości geograficznej danego miejsca i 15 południka. Zmiana szerokości geograficznej o 15° powoduje przesunięcie zegarowego środka nocy o 1 godzinę, tzn. zmiana szerokości geograficznej o 1° powoduje przesunięcie środka nocy o 4 minuty.

Środek nocy wyznaczany przez AUTOMAT ZMIERZCHOWY TS-43-3 przy różnych stopniach zachmurzenia wieczorem i rano może się nieco różnić w poszczególnych dniach. Obowiązująca aktualnie zmiana czasu z zimowego na letni powoduje w okresie wiosenno-letnim przesunięcie zegarowego środka nocy z godz. 0 na godz. 1. Ze względu na bardziej intensywne życie nocne społeczeństwa w tym okresie, późniejsze wyłączenie sterowanych AUTOMATEM ZMIERZCHOWYM TS-43-3 reklam, witryn i innych obiektów, w których nie zachodzi konieczność włączania oświetlenia na całą noc, jest korzystne. Ponadto AUTOMAT posiada dodatkową zaletę, że w słoneczne (bezchmurne) dni wyłączenie lampy następuje później, a w pochmurne odpowiedni wcześniej.

W tablicy 2 przedstawiono dla wybranych miast Europy godziny wschodów i zachodów słońca i wyliczonych astronomicznych godzin środków nocy dla najdłuższej nocy (21 grudnia) i najkrótszej nocy (21 czerwca).

Tablica 2

Zachody i wschody słońca i wyliczone astronomiczne środki nocy dla wybranych miast Europy w strefie czasu środkowoeuropejskiego.

Miasto	Długość geog.	21 grudzień			21 czerwiec (czas letni + 1h)		
Białystok	23°10'E	15:11	07:39	23:25	20:58	04:00	00:29
Warszawa	21°01'E	15:25	07:43	23:34	21:01	04:14	00:37
Stargard	15°03'E	15:43	08:12	23:58	21:31	04:31	01:01
Liberec	15°03'E	15:56	07:59	23:58	21:16	04:46	01:01
Salerno	14°47'E	16:36	07:21	23:59	20:35	05:29	01:02
Goerlitz	14°59'E	15:55	08:01	23:58	21:19	04:44	01:01
Berlin	13°24'E	15:54	08:15	00:04	21:33	04:43	01:08
Monachium	11°34'E	16:22	08:01	00:11	21:17	05:13	01:15
Hamburg	10°01'E	16:01	08:34	00:17	21:53	04:50	01:21
Akwizgran	06°05'E	16:32	08:35	00:33	21:52	05:22	01:37
Paryż	02°21'E	16:56	08:41	00:48	21:57	05:47	01:52
Madryt	03°42'W	17:51	08:34	01:12	21:48	06:44	02:16