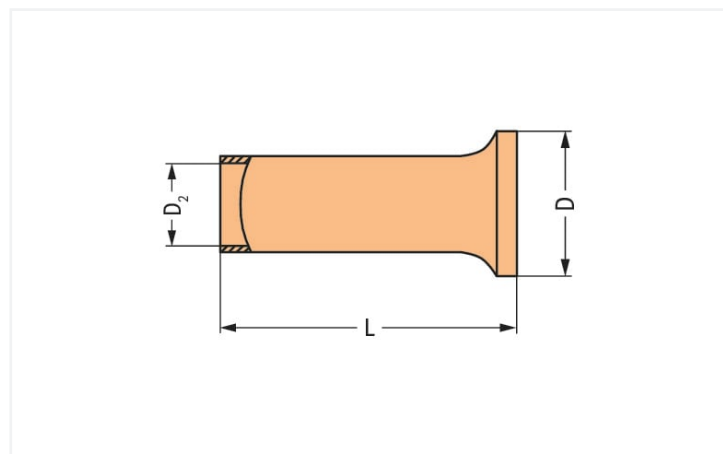


tulejka przewodowa; tulejka do 0,5 mm²/ AWG 22; bez kołnierza z tworzywa;
cynow. galwanicznie; srebrny



Kolor: ■ srebrny

wymiary w mm

Dane techniczne

główna funkcja produktu	tulejka przewodowa
przekrój tulejki AWG	20 AWG
tulejka do	0,5 mm ²

Parametry zacisków

długość odizolowania przewodu	8 mm / 0.31 in
-------------------------------	----------------

Wymiary

długość	8 mm
średnica	2,1 mm
średnica 2	1 mm

Dane materiałowe

kolor	srebrny
obciążenie ogniowe	0 MJ
masa	0 g

Dane handlowe

Product Group	2 (Akcesoria)
eCl@ss 10.0	27-40-02-01
eCl@ss 9.0	27-40-02-01
ETIM 8.0	EC000005
ETIM 7.0	EC000005
szt./opak.	5000 (1000) szt.
rodzaj opakowania	karton
kraj pochodzenia	DE
GTIN	4017332277617
numer taryfy celnej	85369010000

Zgodność z wymaganiami ochrony środowiska

Status zgodności z dyrektywą RoHS

Compliant, No Exemption