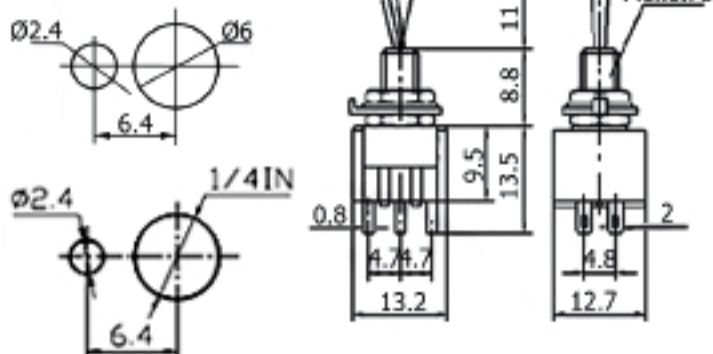


MTS2xx



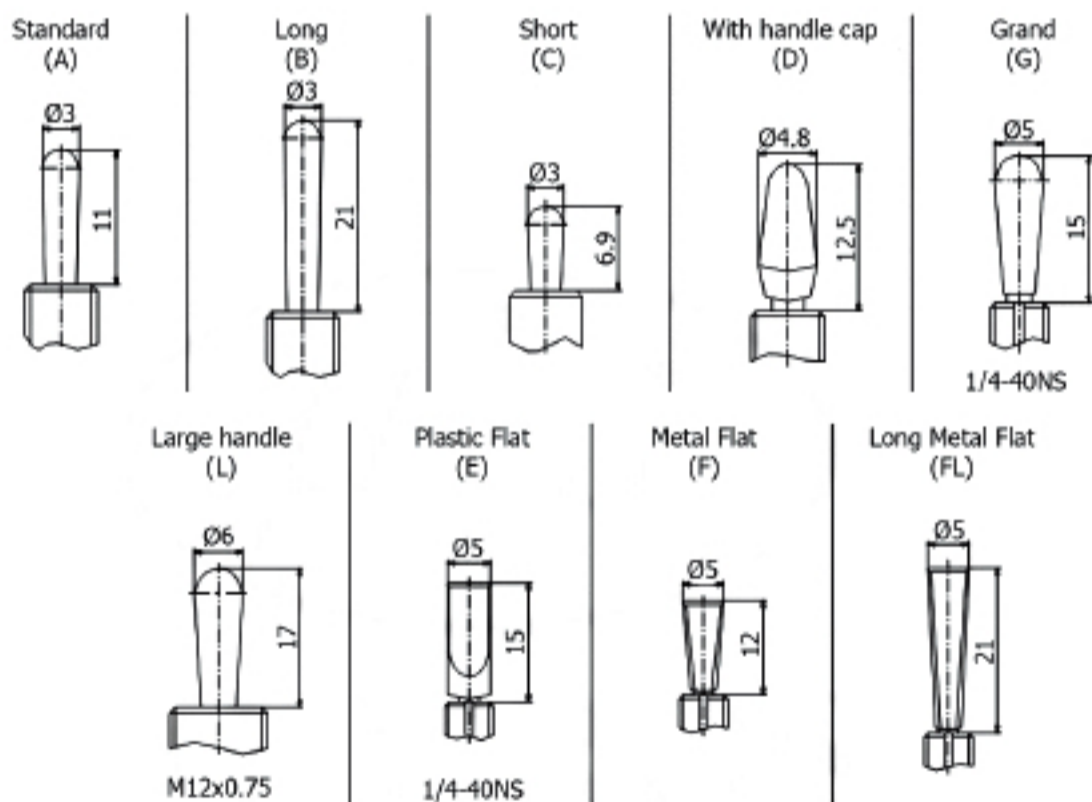
Mounting



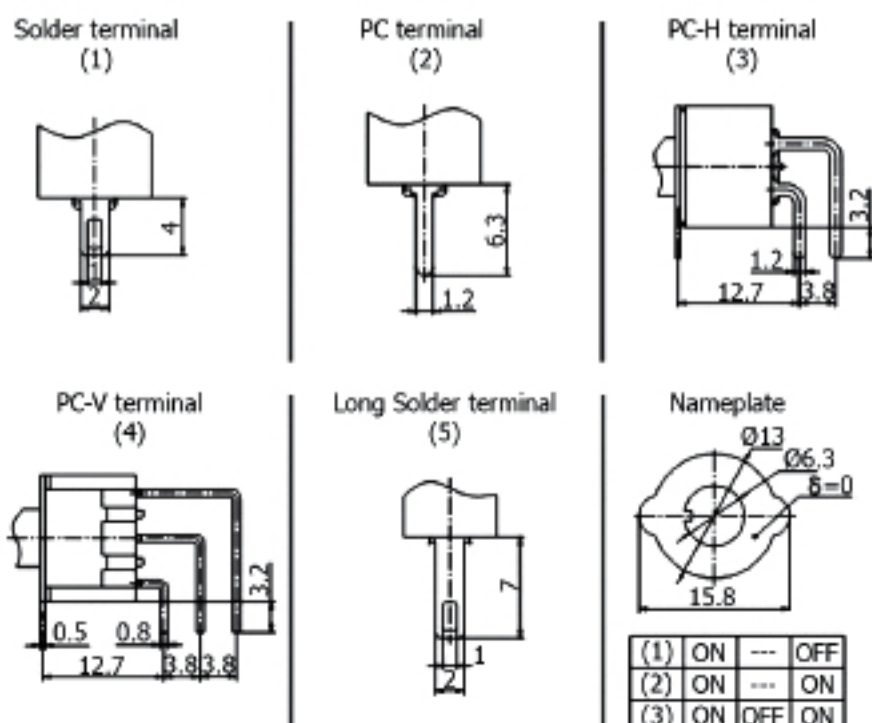
MTS202	double pole; solder terminals <i>podwójny; do lutowania przewodów</i> ON-ON; DPDT 6P
MTS203	double pole; solder terminals <i>podwójny; do lutowania przewodów</i> ON-OFF-ON; DPDT 6P
MTS2033	double pole; solder terminals <i>podwójny; do lutowania przewodów</i> ON-ON-ON; DPDT 6P
MTS212	double pole; solder terminals <i>podwójny; do lutowania przewodów</i> ON-(ON); DPDT 6P
MTS213	double pole; solder terminals <i>podwójny; do lutowania przewodów</i> ON-OFF-(ON); DPDT 6P
MTS223	double pole; solder terminals <i>podwójny; do lutowania przewodów</i> (ON)-OFF-(ON); DPDT 6P

Rating <i>Obciążalność styków</i>	6A 125VAC 3A 250VAC
Contact resistance <i>Rezystancja styku</i>	20 mΩ max.
Insulation resistance <i>Rezystancja izolacji</i>	500 VDC 1000 MΩ min
Dielectric strength <i>Wytrzymałość dielektryka</i>	1500VAC 1 min.
Operating temperature <i>Zakres temperatur pracy</i>	-25°C ~ +85°C
Electrical life <i>Żywotność</i>	10 000 cycles/cykli

Handle options ◊ Dźwignia



Terminal options ◊ Rodzaje wyprowadzeń



(1)	ON	---	OFF
(2)	ON	---	ON
(3)	ON	OFF	ON