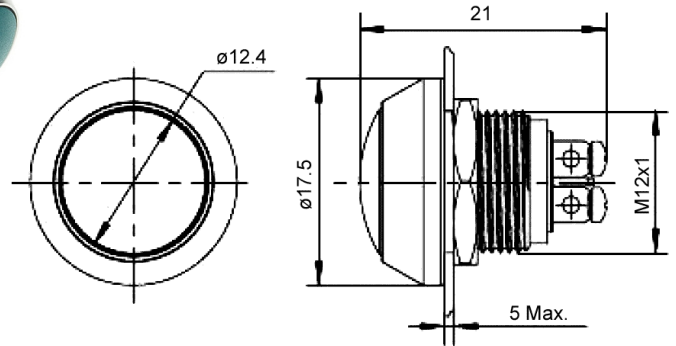


PRZ W12P10/Cxx, PRZ W12P10/Sxx



Wymiary w mm / Dimensions in mm



<p>PRZ W12P10/Cxx (chrom/chrome) PRZ W12P10/Sxx (stal/steel)</p>	<p>Przełącznik wandaloodporny do przykręcania, średnica 12mm, monostabilny 1NO, z wypukłym przyciskiem, 2A, 36VDC, IP67, IK08, żywotność: 40 000 cykli</p> <p>Vandal proof push button switch, screw terminals, diameter 12mm, momentary 1NO, front shape-ball, 2A, 36VDC, IP67, IK08, electrical life: 40.000 cycles</p>
---	---

Specyfikacja • Specification:

Załączanie
Switching

Max.napięcie
Max. switch rating 2A/36VDC

Rezystancja styków
Contact resistance $\leq 50m\Omega$

Rezystancja izolacji
Insulating resistance $\geq 10M\Omega$

Temperatura pracy
Operating temperature $-40^{\circ}C+85^{\circ}C$

Żywotność elektryczna
Electrical life 40 000 cykli/cycles

Grubość panela
Panel thickness 1~10mm

Moment obrotowy
Torque 1-10N.cm

Klasa szczelności
IP rating IP67

Siła nacisku
Operating force 100gf

Odporność mechaniczna
Impact rating IK08

Rodzaj wyprowadzeń
Terminal Type Do przykręcania
Screw terminals

Kolor przycisku
Front color
xx
b - czarny / black
bl - niebieski / blue
g - zielony / green
r - czerwony / red
w - biały / white
y - żółty / yellow

Oznaczenia na przycisku • Push-button markings:

