

5

4

3

2

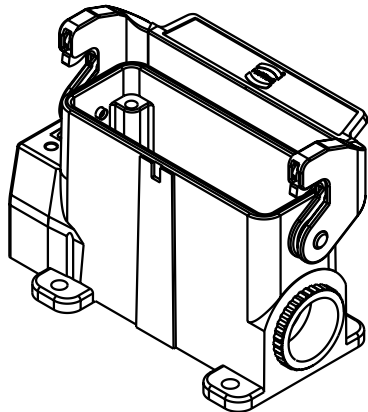
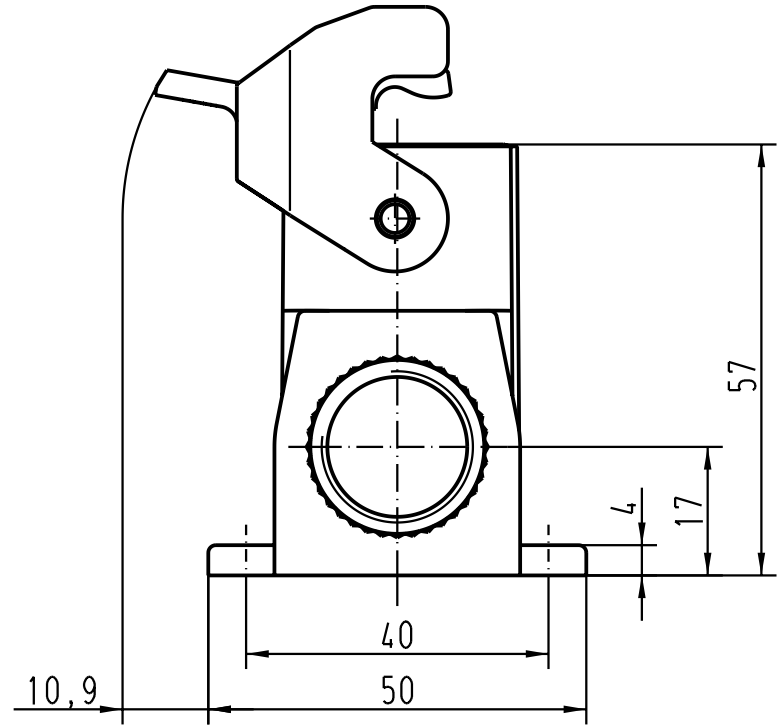
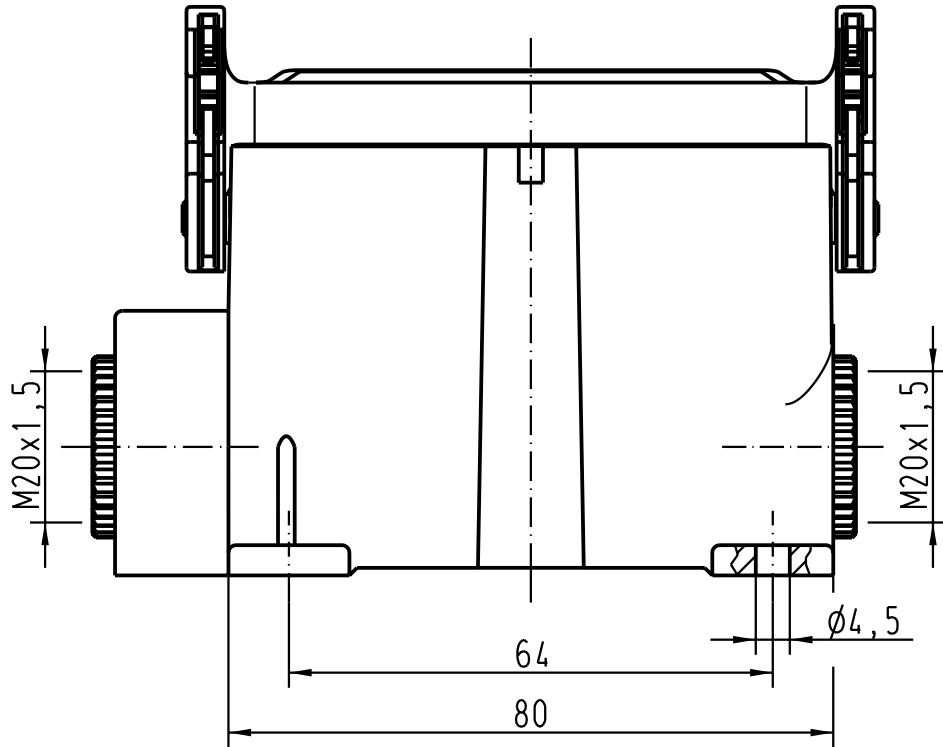
1

D

C

B

A



		All Dimensions in mm Original Size DIN A 4		Techn. Character.		Nicht tolerierte Masse/ Free size tolerances	
				Dat.	Name	Massstab/Scale	
				Detail.	23.01.02	DY	1 : 1
				Insp.		KR	
				Stand.			
				HARTING Electric GmbH & Co. KG D-32339 Espelkamp			
30479						TB 19 20 016 0290	
Mod.	Dat.	Name				Sub.	Blatt/ page /