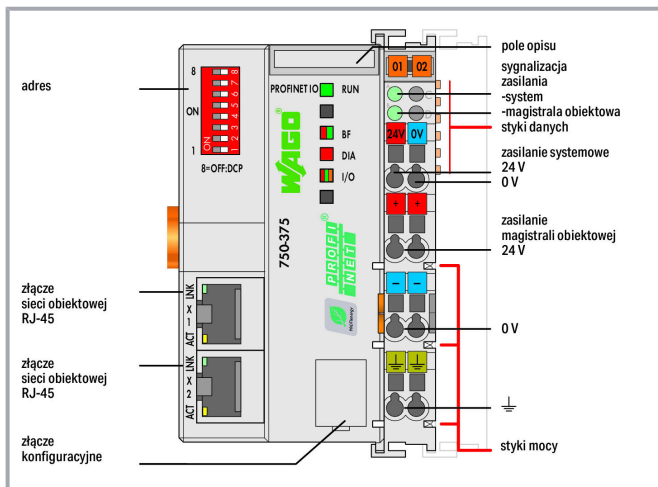


Karta katalogowa | Numer produktu: 750-375  
interfejs sieciowy PROFINET IO; 3. generacja; Advanced

[www.wago.com/750-375](http://www.wago.com/750-375)

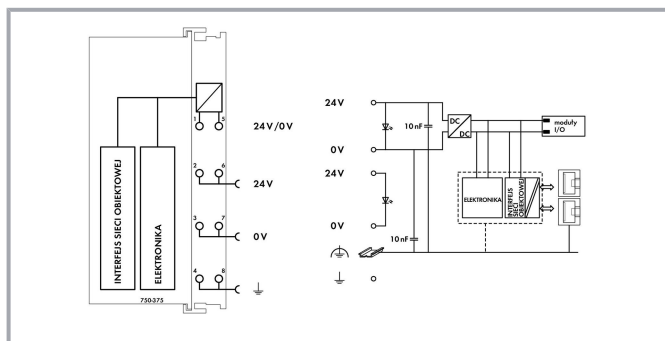


Kolor: —

Dokonywanie zmian zastrzeżone. Należy stosować się do dokumentacji technicznej produktów.

WAGO ELWAG sp. z o. o.  
ul. Piękna 58 a  
50-506 Wrocław  
Tel.: +48 71 3602972 | Fax: +48 71 3602999  
Email: [wago.elwag@wago.com](mailto:wago.elwag@wago.com)

Masz pytania dotyczące naszych produktów?  
Jesteśmy do Twojej dyspozycji pod numerem telefonu +48 71 360 29 70.



## Opis artykułu

Interfejs sieciowy umożliwia podłączanie modułów WAGO I/O System 750 do sieci obiektowej PROFINET IO, otwartego protokołu ETHERNET czasu rzeczywistego.

Interfejs sieciowy rozpoznaje podłączone moduły I/O i sporządza stosownie do zaprojektowanej konfiguracji (zadanej) lokalne obrazy procesów dla maksymalnie dwóch urządzeń IO-Controller i jednego IO-Supervisor. W każdym węźle można w dowolny sposób uszeregować moduły wejściowe i wyjściowe zarówno dla sygnałów analogowych, rozbudowanych (wymiana danych w postaci słowa), jak i dwustanowych (bitowa wymiana danych).

Interfejs sieciowy pełni funkcję urządzenia IO-Device i ma zintegrowany switch z 2 portami. Dzięki temu jest możliwa łatwa budowa topologii liniowej bez dodatkowych komponentów sieciowych.

Nazwa urządzenia może być nadawana za pomocą protokołu DCP lub ustawiana mikroprzełącznikami DIP.

Dokonywanie zmian zastrzeżone. Należy stosować się do dokumentacji technicznej produktów.

WAGO ELWAG sp. z o. o.  
ul. Piękna 58 a  
50-506 Wrocław  
Tel.: +48 71 3602972 | Fax: +48 71 3602999  
Email: [wago.elwag@wago.com](mailto:wago.elwag@wago.com)

Masz pytania dotyczące naszych produktów?  
Jesteśmy do Twojej dyspozycji pod numerem telefonu +48 71 360 29 70.