

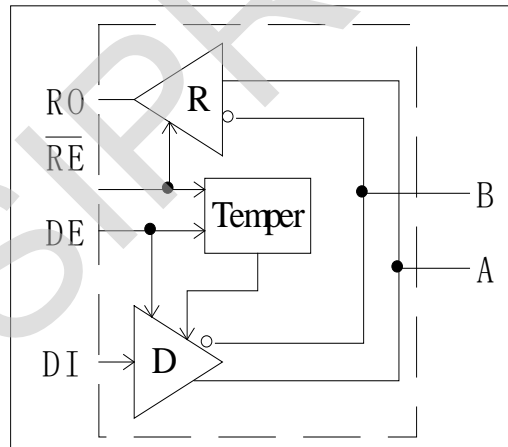
1、概述

SSP3485 用于 RS-485/RS-422 通信，是一款半双工通信的高速收发器，其包含一路驱动器和一路接收器。具有失效保护电路。具有低摆率驱动器，能够减小 EMI 和由于不恰当的终端匹配电缆所引起的反射，并实现高达 10Mbps 的无差错数据传输。具有 +15kVESD 静电放电防护功能。此外，其接收器具有 1/8 单位负载输入阻抗，总线上可以挂接多达 128 个收发器。主要应用于 RS-485/RS-422 通信系统，电平转换器，对 EMI 灵敏的收发器应用，工业控制网络等。其特点如下：

- I/O 引脚具有静电放电防护功能：+15kV HBM
其它所有引脚上都有 3 级静电放电（ESD）防护：>+8kV HBM
- 分数式单位负载允许总线上的器件多达 128 个
- 数据速率：最高 10Mbps
- -7V 至+12V 的共模输入电压范围
- 三态 Rx 与 Tx 输出
- 封装形式：SOP8

2、功能框图与引脚说明

2.1、功能框图



2.2、功能描述

SSP3485 高速半双工收发器包含一个驱动器和接收器。具有失效保护电路，当接收器输入开路或短路时，确保接收器输出逻辑高电平。如果挂接在终端匹配总线上的所有发送器都禁用（高阻），接收器将输出逻辑高电平。低摆率驱动器，能够减小 EMI 和由于不恰当的电缆端接所引起的反射，实现高达 10Mbps 的无差错数据传输。其接收器具有 1/8 单位负载输入阻抗，总线上可以挂接多达 128 个收发器。

2.2.1、接收器特性

\overline{RE} 为低电平时，SSP3485 进入接收器模式。功能真值表如下图所示：

输入			输出
\overline{RE}	DE	A - B	RO
L	X	$\geq -0.05V$	H
L	X	$\leq -0.2V$	L
L	X	Open/shorted	H
H	H	X	Z
H	L	X	Z

接收器输入门限分别设置为 $-50mV$ 和 $-200mV$ 。若差分接收器输入电压 (A-B) 大于或等于 $-50mV$ ，RO 为逻辑高电平；若电压 (A-B) 小于或等于 $-200mV$ ，RO 为逻辑低电平。当挂接在终端匹配总线上的所有发送器都禁用时，接收器差分输入电压将通过终端电阻拉至 $0V$ 。依据接收器门限，可实现具有 $50mV$ 最小噪声容限的逻辑高电平。与以往的失效保护器件不同， $-50mV$ 至 $-200mV$ 门限电压符合 $\pm 200mV$ 的 EIA/TIA-485 标准。

接收器 $96k\Omega$ 的输入阻抗超过了 RS-422 规定的 $4k\Omega$ ，并且是 RS-485 的单位负载 (UL) 所要求的最小 $12k\Omega$ 阻抗的 8 倍。因此，这些产品被称作“1/8 单位负载”的收发器，并且在一个网络中可含有多达 128 个这样的器件而且依旧符合 RS-485 负载规定。

接收器输入端在超出电源电压范围 $\pm 7V$ 的共模电压 (即 $-7V \sim +12V$) 下工作，这使其成为远距离网络的理想选择，这种远距离网络要确实考虑感应电压问题。

所有的接收器都有“断开时自动预防故障”的功能，可保证接收器输入端未连接 (悬空) 时，接收器的输出电平高。

接收器很容易达到其相应驱动器支持的数据速率，并且接收器的输出端通过低电平有效的 \overline{RE} ，输入脚可置为三态输出。

2.2.2、驱动器特性

DE 为高电平时，SSP3485 进入驱动器模式。功能真值表如下表所示：

输入			输出	
\overline{RE}	DE	DI	B	A
X	H	H	L	H
X	H	L	H	L
L	L	X	Z	Z
H	L	X	Z	

RS-485 与 RS-422 驱动器是差分输出器件，在负载为 54Ω 时传送至少 $1.5V$ 电压 (RS-485)，在负载为 100Ω 时传送至少 $2V$ 的电压 (RS-422)。这些驱动器的特点是以低传送延迟来最大化位宽度，最小化电磁干扰。

驱动器的输出端通过高电平有效的 DE 输入脚可置为三态输出。

SSP3485 的驱动器具备限斜率功能以便使电磁干扰最小，使未端接或未正确端接网络的反射最小。这些带有限斜率功能的器件的最大数据速率为 $10Mbps$ 。

2.2.3、数据速率，电缆与终端

RS-485 与 RS-422 专为传输长度达到 4000 英尺的网络而设计,这种网络的系统最大数据速率随着传输长度的增加而降低。速率为 10Mbps 的器件则可以在最高数据速率下工作，网络长度可超过 1000 英尺。

RS-485/RS-422 网络可选用双绞线电缆。双绞线电缆可以拾取噪声与其它的电磁感应电压，如共模信号，这些 IC 的差分接收器可以有效地滤除这些噪声与感应电压。

在使用 5Mbps 器件时，为使反射最小化，应正确端接。传输距离较短的网络在使用 250kbps 速率的产品时不需要进行端接，但是，除非是不用考虑功耗，一般推荐进行端接。

在点对点或点对多点（一条总线上仅有单个驱动器）网络中，应该对主电缆离驱动器最远的一端在其阻抗为特性阻抗（典型值为 120Ω ）时进行端接。在多接收器的应用中，连接接收器与主电缆的短线应尽可能短。多点（多驱动器）系统要求主电缆在处于特性阻抗时两端都进行端接。连接收发器与主电缆的短线应尽可能短。

2.2.4、对内置驱动器的过载保护

如前文所述，RS-485 要求驱动器在最坏的情况下也能工作，保持总线连接不受损害。通过驱动器的短路电流限制与片内热关断电路，这些器件可以达到此要求。

驱动器的输出级与短路电流限制电路一起工作。该短路电流限制电路可以确保输出电流即使是达到了共模电压范围的极限值也绝不会超出 RS-485 的规定。此外，这些器件还采用了一条返送电路，只要竞争电压超过电源电压，就可减少短路电流，进而减少功耗。

万一主线发生短路，这些器件还有热关断特性，只要冲模温度过高，就会禁止驱动器工作。这样就可消除功耗，使冲模冷却下来。在冲模温度下降 15 度左右以后，驱动器会自动重新使能。如果这种争用情况持续存在的话，热关断/重新使能周期会一直重复下去直到故障清除。在热关断期间，接收器仍保持工作。

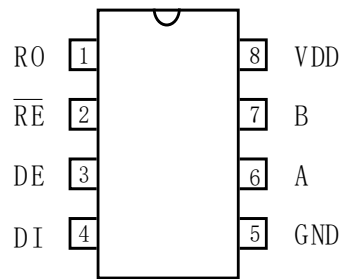
2.2.5、低功率关断模式

这些 CMOS 收发器只需使用双极性收发器需要的功率的一部分，但是 SSP3485 的关断功能可以将已经很低的静态电流 I_{CC} 减至 1nA 的涓流。只要接收器与驱动器同时被禁止（ $\overline{RE}=V_{CC}$ ， $DE=GND$ ）且至少持续 600ns，SSP3485 就进入关断状态。将驱动器与接收器同时禁止，在 50ns 内绝对不会进入关断状态。

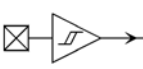
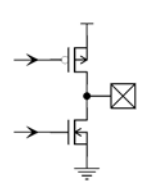
2.2.6、静电放电（ESD）防护

SSP3485 的所有引脚都具备 3 级人体模式（HBM）ESD 防护功能，但是 RS-485 的引脚（驱动器输出端和接收器输入端）则具有增强型 ESD 防护功能，使它们可以承受士 15KV 的静电放电冲击（HBM）。RS-485 的引脚最易受到 ESD 损害，因为这些引脚通常被连接到成品外面的无遮蔽端口。仅仅是触摸端口引脚或者连接电缆都会导致静电放电，可能损害未受保护的 IC。这些新型 ESD 防护功能可以保护上电或未上电的器件，禁止激活任何锁闭机制并且不会降低 RS-485 的共模电压范围（-7V 到+12V）。这一内置的 ESD 防护功能使器件不需要电路板电平保护元件（例如，瞬态抵制二极管）还可以避免相关的不必要的电容性负载。

2.3、引脚排列图



2.4、引脚说明与结构原理图

引脚	符号	功能	属性	结构原理图
1	RO	接收器输出端： 如果 $A-B \geq -0.05V$ ，则 RO 为高电平； 如果 $A-B \leq -0.2V$ ，则 RO 为低电平； 如果 A 和 B 悬空或短接，RO 也为高电平。	O	
2	\overline{RE}	接收器输出使能： \overline{RE} 为低电平时，RO 被使能； \overline{RE} 为高电平时，RO 处于高阻抗。	I	
3	DE	驱动器输出使能： 通过将 DE 拉高，驱动器的输出端 Y 与 Z 被使能； 当 DE 为低电平时它们处于高阻抗。	I	
4	DI	驱动器输入端： DI 为低电平，A 为低电平，B 为高电平； DI 为高电平，A 为高电平，B 为低电平；	I	
5	GND	地		
6	A	接收器的输入端与驱动器的输出端。	I/O	
7	B	接收器的输入端与驱动器的输出端。	I/O	
8	VDD	电源		

3、电特性

3.1、极限参数

除非另有规定, $T_{amb}=25^{\circ}\text{C}$

参数名称	符号	额定值	单位
电源电压	V_{DD}	-0.3~7	V
极限输入/输出电压	V_{IN}/V_{OUT}	GND-0.3~ $V_{DD}+0.3$	V
A/B 极限输入/输出电压	$V_{INA/B}/V_{OUTA/B}$	-13~13	V
工作环境温度	T_{amb}	-40~85	$^{\circ}\text{C}$
贮存温度	T_{stg}	-65~150	$^{\circ}\text{C}$

3.2、电特性

3.2.1、直流参数:

除非另有规定, $V_{DD}=5\text{V}\pm 5\%$, $T_{amb}=25^{\circ}\text{C}$

参数说明	符号	条件	最小	典型	最大	单位
驱动器						
差分输出电压	V_{OD1}	无负载			VDD	V
差分输出电压	V_{OD2}	$R=50\Omega$ (RS-422) ⁽¹⁾	2.0			V
		$R=27\Omega$ (RS-485) ⁽¹⁾	1.8			V
差分输出电压增量	ΔV_{OD}	$R=50\Omega$ or 27Ω ⁽¹⁾			0.2	V
共模输出电压	V_{OC}	$R=50\Omega$ or 27Ω ⁽¹⁾			3	V
共模输出电压增量	ΔV_{OC}	$R=50\Omega$ or 27Ω ⁽¹⁾			0.2	V
数字输入高电平	V_{IH1}	DE、 \overline{RE} 、DI	2.0			V
数字输入低电平	V_{IL1}	DE、 \overline{RE} 、DI			0.8	V
数字输入电流	I_{IN1}	DE、 \overline{RE} 、DI	-2		2	μA
DI 输入迟滞电压	V_{hys}			100		mV
A、B 输入电流	I_{IN2}	DE=GND, V_{DD} =GND or 5.25V	$V_{in}=12\text{V}$		150	μA
			$V_{in}=-7\text{V}$	-150		μA
输出短路电流	I_{OD1}	$-7\text{V}\leq V_{OUT}\leq V_{DD}$	-100			mA
		$0\text{V}\leq V_{OUT}\leq 12\text{V}$			100	mA
		$0\text{V}\leq V_{OUT}\leq V_{DD}$	± 25			mA
接收器						
差分阈值电压	V_{TH}	$-7\text{V}\leq V_{CM}\leq 12\text{V}$	-200	-125	-50	mV
输入迟滞电压	ΔV_{TH}			40		mV
输出高电压	V_{OH}	$I_O=-4\text{mA}$, $V_{ID}=-50\text{mV}$	VDD-1			V
输出低电压	V_{OL}	$I_O=4\text{mA}$, $V_{ID}=-200\text{mV}$			0.4	V
三态输出电流	I_{OZR}	$0.4\text{V}\leq V_O\leq 2.4\text{V}$			± 1	μA
输入电阻	R_{IN}	$-7\text{V}\leq V_{CM}\leq 12\text{V}$	96			k Ω
输出短路电流	I_{OSR}	$0\text{V}\leq V_{RO}\leq V_{DD}$	± 7		± 100	mA
工作电流						

工作电流	I_{CC}	无负载, \overline{RE} =DI =GND or V_{DD}	DE= V_{DD}	450	900	μA
			DE=GND	450	600	μA
关断模式工作电流	I_{SHDN}	DE=GND, $\overline{RE} = V_{DD}$			10	μA
静电防护 (A/B)	ESD	Human Body Model		± 15		kV

3.2.2、交流参数:

除非另有规定, $V_{DD}=5V\pm 5\%$, $T_{amb}=25^{\circ}C$

参数说明	符号	条件	最小	典型	最大	单位
具有限斜率功能						
驱动器输入到输出延时	t_{DPLH}	$R_{DIFF}=54\Omega$, $C_{L1}=C_{L2}=100pF^{(2)}$		30	60	ns
驱动器输入到输出延时	t_{DPHL}	$R_{DIFF}=54\Omega$, $C_{L1}=C_{L2}=100pF^{(2)}$		30	60	ns
$ t_{DPLH}-t_{DPHL} $	t_{DSKEW}	$R_{DIFF}=54\Omega$, $C_{L1}=C_{L2}=100pF^{(2)}$			20	ns
驱动器上升下降时间	t_{DR}, t_{DF}	$R_{DIFF}=54\Omega$, $C_{L1}=C_{L2}=100pF^{(2)}$		30		ns
数据最大传输速率	f_{MAX}		10			Mbps
驱动器使能延时	t_{DZH}	$C_L=100pF$, S2 闭合 ⁽³⁾			70	ns
驱动器使能延时	t_{DZL}	$C_L=100pF$, S1 闭合 ⁽³⁾			70	ns
驱动器关闭延时	t_{DLZ}	$C_L=100pF$, S1 闭合 ⁽³⁾			70	ns
驱动器关闭延时	t_{DHZ}	$C_L=100pF$, S2 闭合 ⁽³⁾			70	ns
接收器输入输出延时	t_{RPLH}	$ V_{ID} \geq 2.0V$ 上升下降时间 $\leq 15ns^{(4)}$		90	250	ns
接收器输入输出延时	t_{RPHL}			90	250	ns
$ t_{RPLH}-t_{RPHL} $	t_{RSKD}	$ V_{ID} \geq 2.0V$ 上升下降时间 $\leq 15ns^{(4)}$		30		ns
接收器使能延时	t_{RZL}	$C_L=15pF$, S1 闭合 ⁽⁵⁾		30	70	ns
接收器使能延时	t_{RZH}	$C_L=15pF$, S2 闭合 ⁽⁵⁾		30	70	ns
接收器关闭延时	t_{RLZ}	$C_L=15pF$, S1 闭合 ⁽⁵⁾		30	70	ns
接收器关闭延时	t_{RHZ}	$C_L=15pF$, S2 闭合 ⁽⁵⁾		30	70	ns
关断模式使能时间	t_{SHDN}			200	600	ns

注:

- (1) 测试线路见图1
- (2) 测试线路见图2, 时序见图6
- (3) 测试线路见图3, 时序见图7
- (4) 测试线路见图4, 时序见图8
- (5) 测试线路见图5, 时序见图9

4、测试线路

4.1、直流测试线路

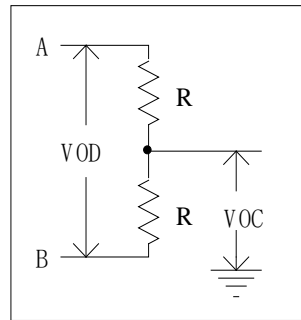


图 1 驱动器 DC 测试

4.2、交流测试线路

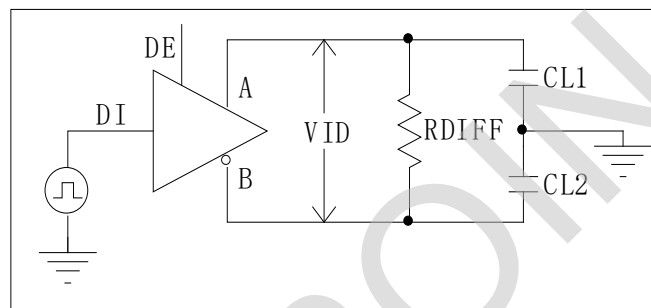


图 2 驱动器时序测试电路

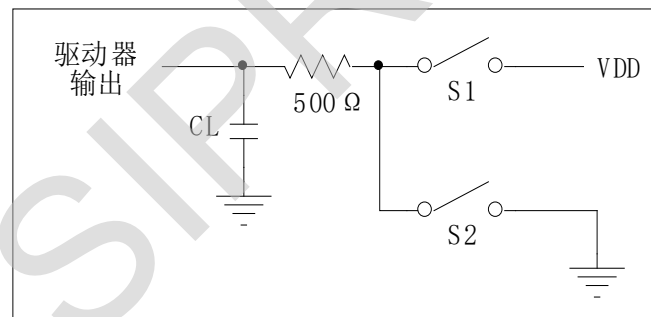


图 3 驱动器使能/无效时序测试

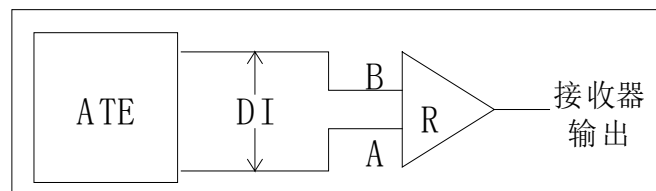


图 4 接收器传播延时测试电路

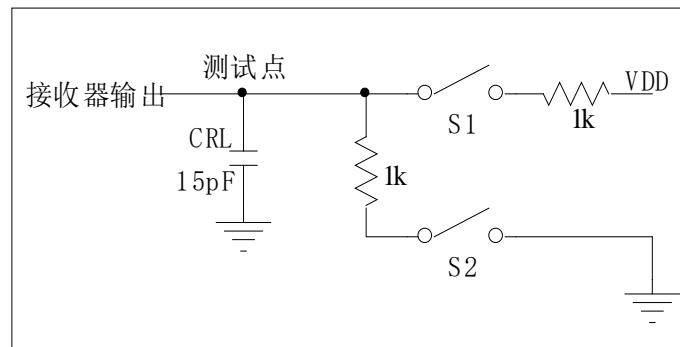


图 5 接收器使能/无效时序测试

4.3、驱动/接受时序

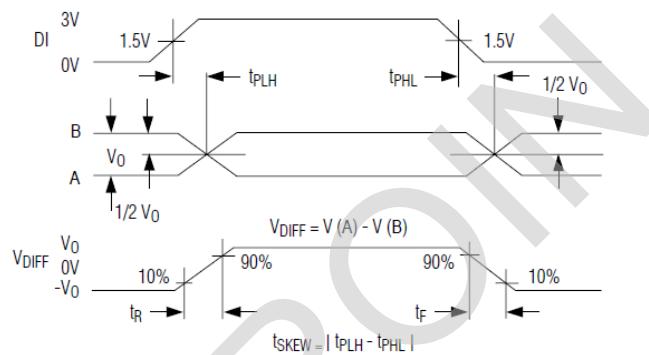


图 6 驱动器传输延时

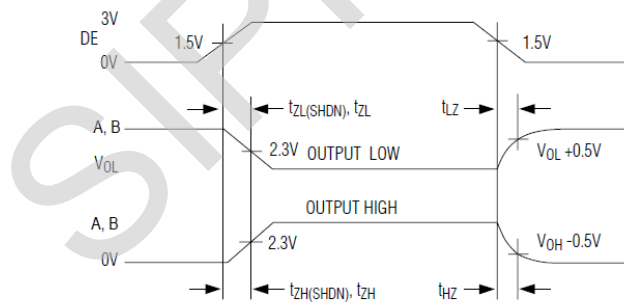


图 7 驱动器使能/无效延时

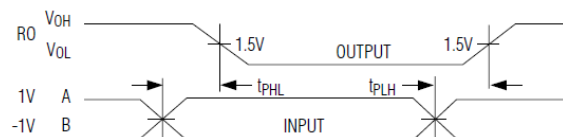


图 8 接受器传输延时

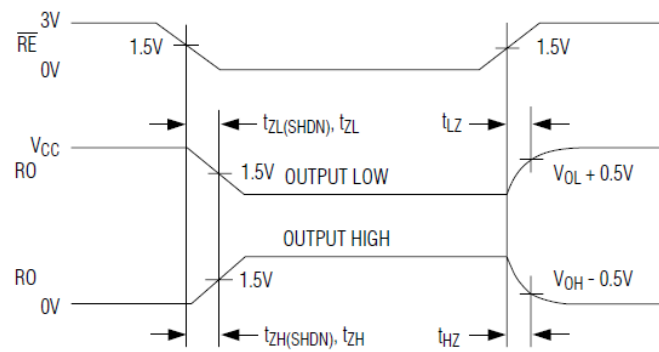


图 9 接收器使能/无效延时

5、典型应用线路与应用说明

5.1、应用线路

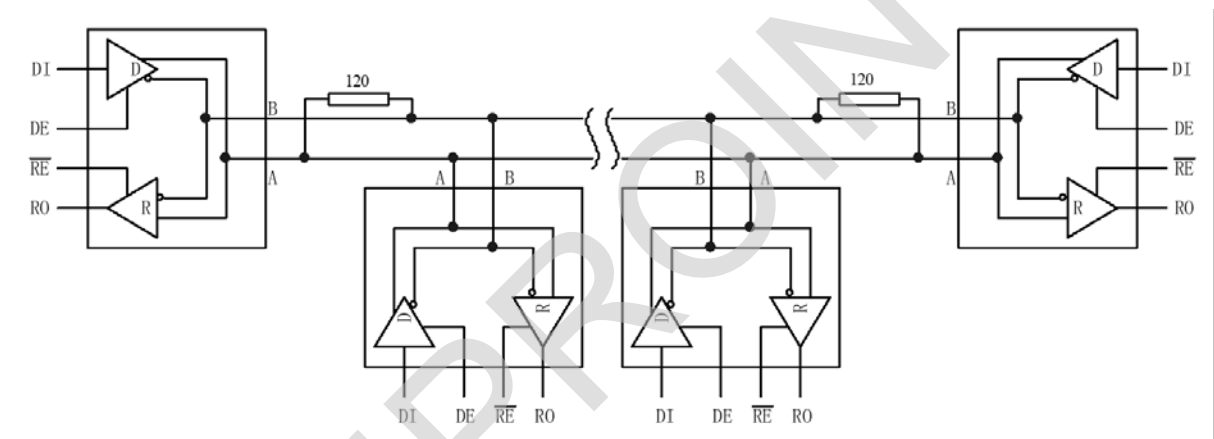


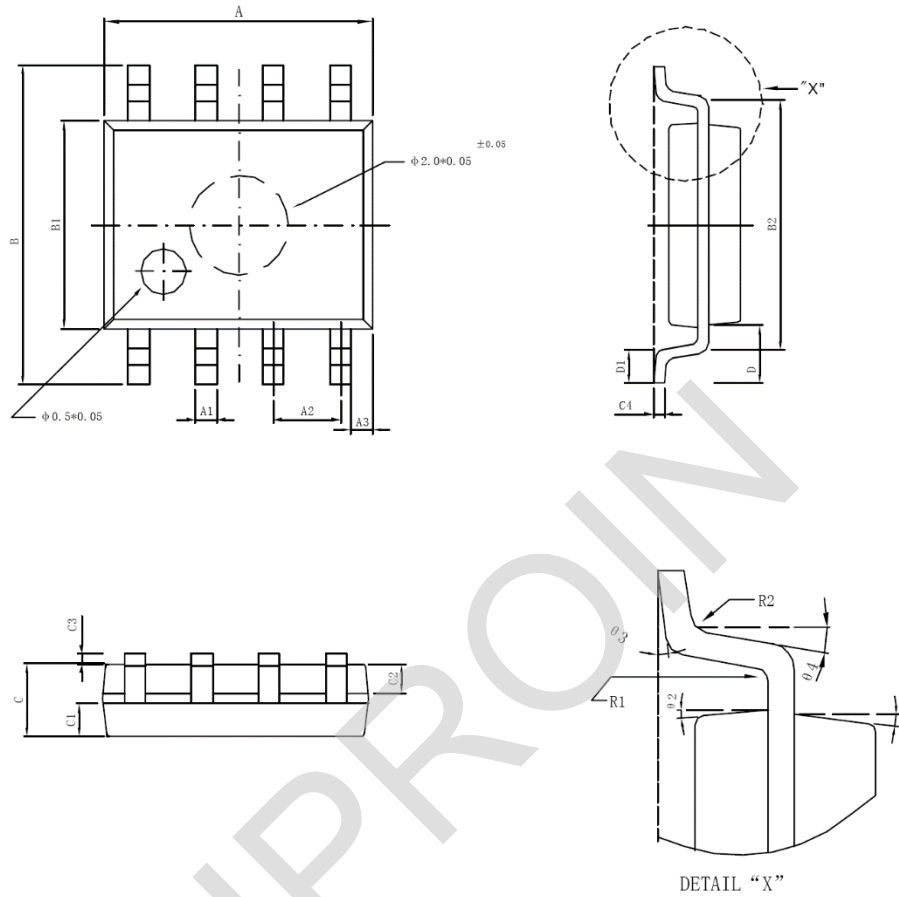
图 10 典型应用图

5.2、应用说明

收发器设计用于多点总线传输线上的双向数据通信。图 6 显示了典型的网络应用电路。这些器件也能用作电缆长于 4000 英尺的线性转发器。为减小反射，应当在传输线两端以其特性阻抗进行终端匹配，主干线以外的分支连线长度应尽可能短。

6、封装尺寸与外形图（单位：mm）

6.1、SOP8



标注	最小 (mm)	最大 (mm)	标注	最小 (mm)	最大 (mm)
A	4.95	5.15	C3	0.10	0.20
A1	0.37	0.47	C4	0.20TYP	
A2	1.27TYP		D	1.05TYP	
A3	0.41TYP		D1	0.50TYP	
B	5.80	6.20	R1	0.07TYP	
B1	3.80	4.00	R2	0.07TYP	
B2	5.0TYP		$\theta 1$	17°TYP	
C	1.30	1.50	$\theta 2$	13°TYP	
C1	0.55	0.65	$\theta 3$	4°TYP	
C2	0.55	0.65	$\theta 4$	12°TYP	