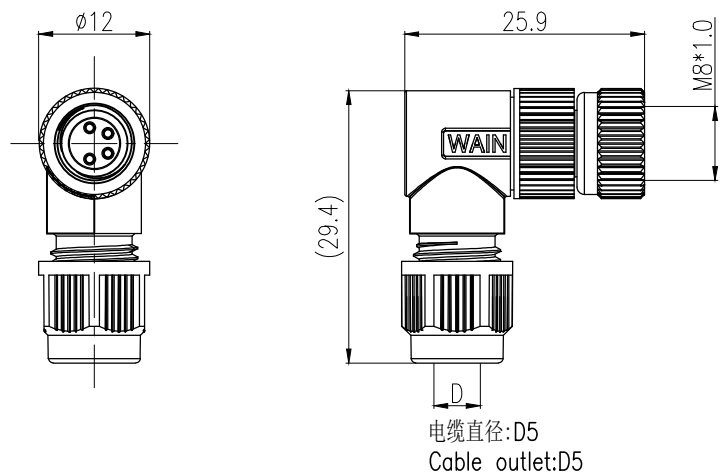
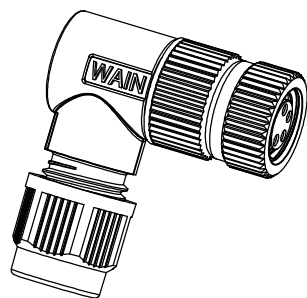
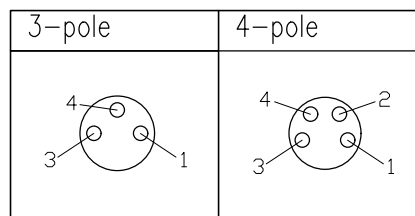


插针数 Contacts	料号 Order No.	产品代号 Part Code	电缆直径(D) Cable outlet	重量 Weight
3	1620035233001	M8-FST03-S-D5	3.5-5mm	10.4g
4	1620045233001	M8-FST04-S-D5	3.5-5mm	10.5g



电缆直径:D5
Cable outlet:D5

针位排布图
Contact arrangement



技术参数:

- 产品系列: M8
- 插针数: 3 4
- 额定电流(40℃): 4A 4A
- 额定电压: 60V 30V
- 额定脉冲电压: 800V
- 污染等级: 3
- 接触电阻: ≤10mΩ
- 防护等级: IP67
- 插拔次数: >100
- 温度范围: -40℃...+85℃
- 绝缘阻抗: ≥100MΩ
- 接线方式: 焊接
- 线径: 0.25mm² (max.AWG24)
- 电缆直径: 3.5-5mm

材料特性:

- 锁紧螺帽: 金属
- 插针材料: 铜合金
- 插针表面处理: 镀金
- 外壳材料: PA
- 颜色: RAL 9005 (黑色)
- 绝缘材料: PA

Technical specification:

- Series: M8
- Number of contacts: 3 4
- Rated current(40℃): 4A 4A
- Rated voltage: 60V 30V
- Rated impulse voltage: 800V
- Pollution degree: 3
- Contact resistance: ≤10mΩ
- Degree of protectio: IP67
- Mating cycles: >100
- Temperature range: -40℃ - +85℃
- Insulation resistance: ≥100MΩ
- Termination method: solder
- Wire gauge: 0.25mm² (max.AWG24)
- Cable Outlet: 3.5-5mm

Material properties:

- Material of locking system: Metal
- Material of contact: copper alloy
- Contact plating: Au
- Material of housing: PA
- Colour of housing: RAL 9005 (Black)
- Material of Insert: PA

符合标准: IEC 61076-2-104

Standards: IEC 61076-2-104

标记 Mark	处数 Number	变更描述/Description		签名 Signature	日期 Date	表面处理 Finish	-			图号 Drawing No.	-
						材料 Material	-			产品代号 Part Code	M8-FST0x-S-D5
						比例 Scale	版本 REV.	重量 Weight	数量 Qty.	产品料号 Part No.	-
绘图 Drawn	ZH SU	姓名/Name	日期/Date	姓名/Name	日期/Date	1:1	V1.0	-	-	产品名称 Part Name	-
审核 Checked	ZQ XU		18.12.2020								
工艺 Process	-		-	批准 Approved	HQ ZHANG 18.12.2020						
						All Dimensions in mm Original Size DIN A 4				厦门唯恩电气有限公司 XIAMEN WAIN ELECTRICAL CO.LTD	