

CONFORME A NORMA DIN 72581-3  
COMPLY WITH DIN NORM 72581-3

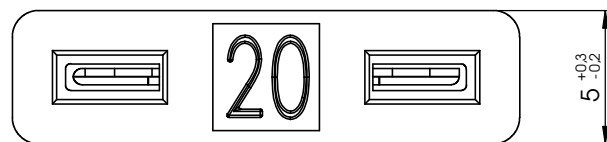
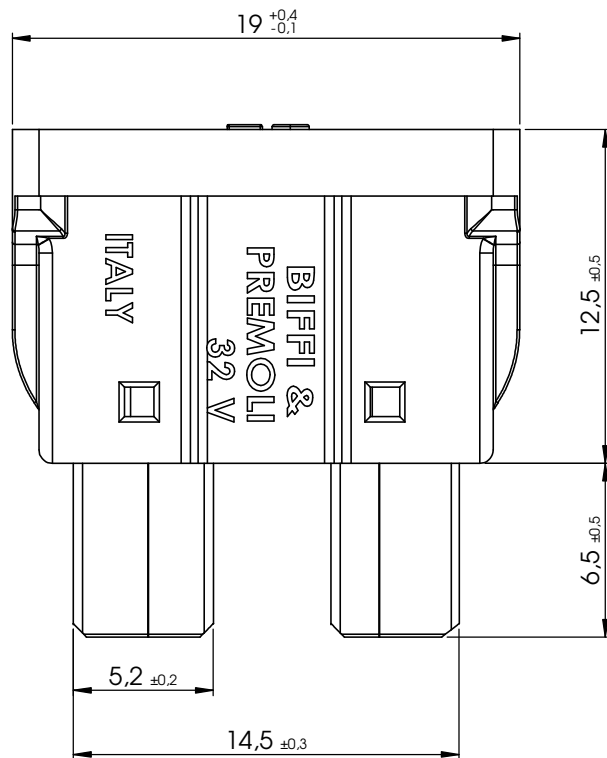
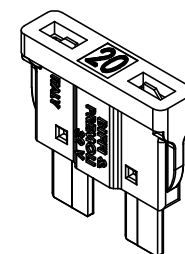
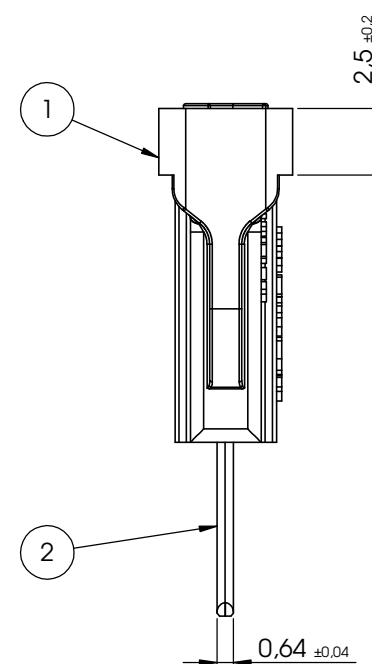



Tabella Distinta materiali

Num. articolo	Num. parte	Descrizione	Materiale	Quantità
1	P11.012	CORPO FUS. BILAMA 20 AMP GIALLO	POLICARBONATO	1
2	P12.003	LAMELLA ZINCO PER FUS. BILAMA 20 AMP	ZINCO LEGA 750	1



DIVIETO DI RIPRODUZIONE E DIVULGAZIONE A TERZI SENZA ESPlicita AUTORIZZAZIONE	Modifica 02		Data	NOME	FIRMA	DATA	SCALA DISEGNO	 Biffi & Premoli REVISIONE DIS.: 2 PESO:	
				DISEGN.	E.M.	17/09/2013	5:1		
	Modifica 01		Data	VERIF.			DATA DI STAMPA		19/09/13
				APPROV.			Quote non tollerate UNI ISO 22768-m		
MATERIALE:							A3		
VEDI DISTINTA BASE									
TRATTAMENTO SUPERFICIALE:				COD. COMMERCIALE			N. DISEGNO		
				1045			1045		
TRATTAMENTO TERMICO:									
TITOLO:				FUSIBILI BILAMA 20 AMP GIALLO					