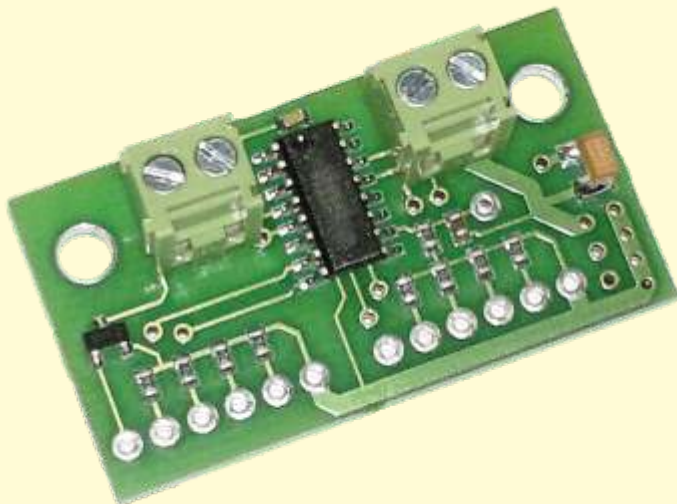


## MODUŁ WE/WY CYFROWYCH W STANDARDZIE 1-WIRE, 8-KANAŁOWY

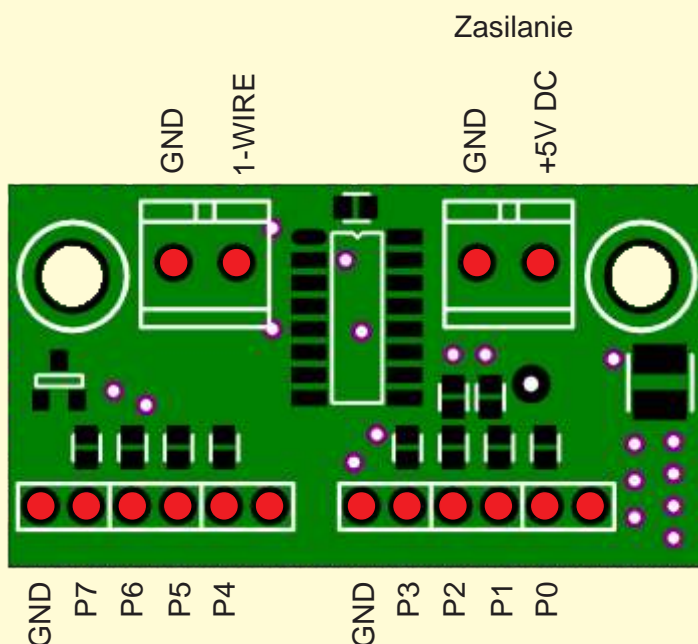
Moduł stanowi gotowy element we/wy cyfrowych (standard TTL 5V), sterowany przez magistralę 1-Wire. Urządzenie zbudowane jest na bazie układu DS2408 firmy Dallas-Maxim i współpracuje ze wszystkimi interfejsami 1-Wire naszej produkcji, zarówno na USB jak i RS232 oraz interfejsami kontrolno-pomiarowymi serii MP-IKP1W.



### Właściwości:

- Urządzenie zbudowane na bazie układu DS2408 firmy MAXIM-DALLAS
- Urządzenie identyfikowane jest w sieci 1-Wire poprzez unikalny numer seryjny zawarty w układzie DS2408
- Wyprowadzenie 1-Wire w postaci złącza rubowego
- Wyprowadzenia we/wy w postaci złącza gold-pin
- Poziomy sygnał we/wy: TTL 5V, aktywny poziom niski (w stanie normalnym na liniach we/wy napięcie +5V)
- Zasilanie: 5V DC poprzez złącze rubowe. Maksymalny pobór prądu 7mA
- Dostępność darmowego oprogramowania i kodów źródłowych
- Współpraca z darmowym programem OneWireViewer firmy MAXIM-DALLAS (link na naszej stronie internetowej: [www.meraprojekt.com.pl](http://www.meraprojekt.com.pl))
- Wymiary modułu (mm): 38 x 21

### Rozkład wyprowadzeń modułu MP-1W-2408



Schemat ideowy modułu MP-1W-2408

