

TACTING SWITCH SPECIFICATION

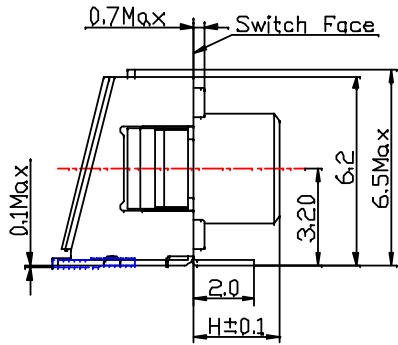
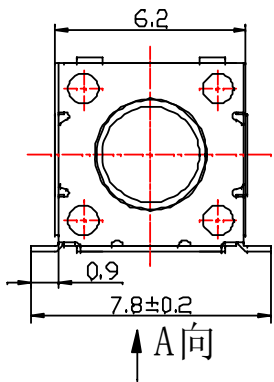


CATALOG 目录

Assembly Drawings 组装图	-----	Page 1
Mechanical Characteristics 材料描述	-----	Page 2
1. General 概要	-----	Page 3
1.1 Scope 范围		
1.2 Operating Temperature Range 操作温度范围		
1.3 Storage Temperature Range 储存温度范围		
1.4 Test Conditions 测试条件		
2. Appearance Style And Dimensions 外观、类型及尺寸		
2.1 Appearance 外观		
2.2 Style And Dimensions 类型和尺寸		
3. Type Of Actuation 规格种类		
4. Contact Arrangement 接触动作		
5. Maximum Ratings 最大负载		
6. Original Performance 初始性能	-----	Page 4
6.1 Electrical 电气性能		
6.1.1. Contact Resistance 接触电阻		
6.1.2. Insulation Resistance 绝缘电阻		
6.1.3 Dielectric with- standing voltage 绝缘耐压		
6.1.4. Bounce 触点跳动		
6.2 Mechanical 机械性能	-----	Page 5
6.2.1. Actuating Force 动作力		
6.2.2. Contact Closure Travel 接通点行程		
6.2.3. Return Force 回复力		
6.2.4. Stop Strength 闭锁强度		
6.2.5. Terminal Strength 端子强度		
6.3 Environmental 环境实验	-----	Page 6
6.3.1. Resistance to Low Temperatures 抗低温性		
6.3.2. Heat Resistance 抗高温性		
6.3.3. Moisture Resistance 抗湿性		
6.3.4. Temperature Cycling 循环温度		
6.3.5. Sealed Character 防护性能		
6.4 Endurance 耐久性	-----	Page 7
6.4.1. Operating Life 动作寿命		
6.4.2. Vibration Resistance 耐振动		
6.4.3. Impact Shock Resistance 耐冲击		
7. Switch Handling Precautions 开关使用预防措施	-----	Page 8
7.1 Reflow soldering conditions 回流焊条件		
7.2 Other precautions 其他预防		
8. Tapping Packaging 成品包装	-----	Page 9
8.1 Scope 范围		
8.2 Packing Material 包装材料		
8.3 Packaging Quantity 包装数量		
8.4 Tape Form and Dimensions 料带外形和尺寸		

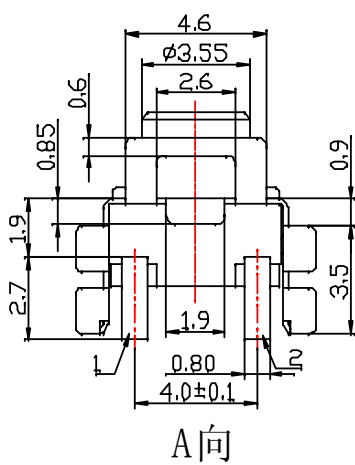
						Appd 批准	Chkd 审核	Dsgd 设计	Part No: TS02-28PX 料号	
Zone 更改标记	Symb 更改数量	Date 日期	Appd 批准	Chkd 审核	Dsgd 设计				Document No 文件编号: Spec TS02 .Doc 规格书文档	Edition 版本: A1

TACTING SWITCH SPECIFICATION

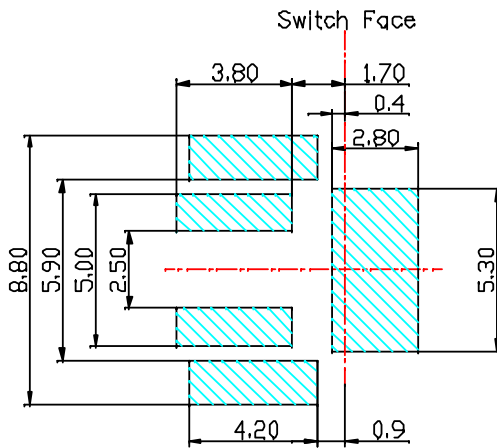


附表:

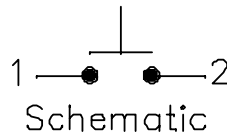
品名	H值
TS02-28PA	4.35
TS02-28PB	2.3
TS02-28PY	2.8



Proposed Pad Layout



The length	Tolerance range
$L \leq 10$	± 0.3
$10 < L \leq 100$	± 0.5
$100 < L$	± 0.6

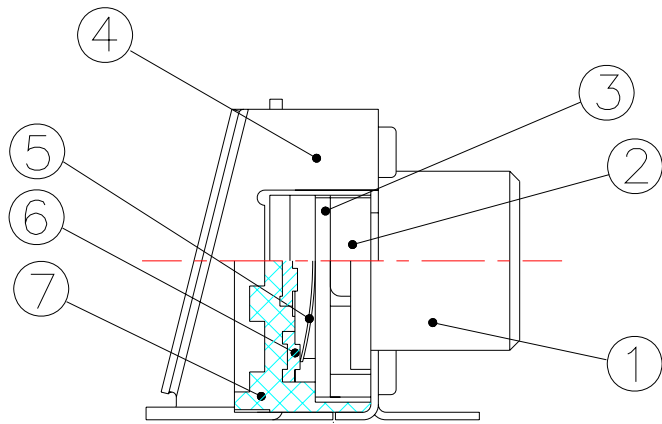


unit: mm

Model 型号	Height 高度	Stem Color 推柄颜色	Actuating Force(gf) 动作力	Return Force(gf) 回复力	Remark 备注
TS02-28PY	2.8	White	180±50	50Min	
TS02-28PA	4.35				
TS02-28PB	2.3				

Zone	Symb	Date	Appd	Chkd	Dsgd	Appd 批准	Chkd 审核	Dsgd 设计	Part No: TS02-28PX 料号	Document No 文件编号: Spec TS02 .Doc 规格书文档	Edition 版本: A1	1/9
更改标记	更改数量	日期	批准	审核	设计							

TACTING SWITCH SPECIFICATION



Item 项目	Components 零件部分	Material Article 材料
1	Stem 推柄	PPA
2	Block 塑胶环	PPA
3	Waterproof Blade 橡胶垫片	Silicone 硅胶
4	Cover 盖板	Stainless steel Sn clothed 不锈钢镀锡
5	Dome 簧片	Stainless steel strip silver 不锈钢覆银
6	Terminal 端子	Brass strip silver clothed 黄铜镀银
7	Housing 本体	LCP

						Appd 批准	Chkd 审核	Dsgd 设计	Part No: TS02-28PX 料号		
									Document No 文件编号:	Edition 版本:	2/9
Zone 更改标记	Symb 更改数量	Date 日期	Appd 批准	Chkd 审核	Dsgd 设计				Spec TS02 .Doc 规格书文档	A1	

TACTING SWITCH SPECIFICATION



1. General 概要

1.1 Scope 范围: This specification covers the requirements for single key switches which have no key top(Tact Switches: Mechanical Contact).

此份规格说明适用于所有无帽盖的同类简单按键开关。(触点动作: 机械接触)

1.2 Operating Temperature Range 操作温度范围

-25 to 70°C (normal humidity, normal press 常湿, 常压.)

1.3 Storage Temperature Range 储存温度范围

-30 to 80°C (normal humidity, normal press 常湿, 常压)

1.4 Test Conditions 测试条件

Tests and measurements shall be made in the following standard conditions unless otherwise specified:

无特殊要求,测试与测量均须在以下标准条件中进行:

Normal temperature 正常温度(temperature 温度 5 to 35°C)

Normal humidity 正常湿度(relative humidity 相对湿度 45 to 85%)

Normal pressure 正常压力(pressure 压力 86 to 106 KPA)

In case any question arises from the judgment made, tests shall be conducted in the following conditions:

为保证在调试过程中不出现问题, 必须符合以下测试条件:

Temperature 温度 (20±2°C)

Relative humidity 相对湿度 (65±5%)

Pressure 压力 (86 to 106 KPA)

2. Appearance, Style, And Dimensions 外观、类型及尺寸

2.1 Appearance 外观:

There shall be no defects that affect the serviceability of the product.

无影响产品使用性能的不良现象存在。

2.2 Style And Dimensions 类型和尺寸:

Shall conform to the assembly drawings. 符合图纸内容。

3. Type Of Actuation 规格种类 Tactile feedback 轻触反应

4. Contact Arrangement 接触动作 1 poles 1 throws 单极单投

(Details of contact arrangement are given in the page1/9 assembly drawings.)

(具体触点分布如 1/9 设计图面所示)

5. Maximum Ratings 最大负载 DC 12 V 50 mA

						Appd 批准	Chkd 审核	Dsgd 设计	Part No: TS02-28PX 料号			
Zone 更改标记	Symb 更改数量	Date 日期	Appd 批准	Chkd 审核	Dsgd 设计				Document No 文件编号: Spec TS02.Doc 规格书文档		Edition 版本: A1	3/9

TACTING SWITCH SPECIFICATION



6. Original Performance I 初始性能

6.1 Electrical 电气性能

Item 项目	Test Conditions 测试条件	Requirements 要求
6.1.1. Contact Resistance 接触电阻	Applying a static load twice the actuating force to the center of the stem, measurements shall be made with a constant-current (about 0.1A Max) contact resistance meter. 推柄在 2 倍的静动作力下, 使用最大档位为 0.1A 的恒流源电阻测量仪进行检测动作。	<u>100</u> m Ohm Max. 最大为 100 毫欧姆
6.1.2. Insulation Resistance 绝缘电阻	Measurements shall be made following application of DC 100 V potential across terminals and across terminals and frame for one minute. 在端子的一端到另一端子、盖板或框架, 使用 DC100V 的电压量测 1 分钟。	<u>100</u> M Ohm Min. 最小为 100 兆欧姆
6.1.3. Dielectric With- Standing Voltage 绝缘耐压	AC <u>250</u> V (50Hz or 60Hz) shall be applied across terminals and frame for one minute. 在端子、盖板或框架间使用 AC250V (50Hz 或 60Hz) 量测 1 分钟。	There shall be no breakdown. 无损坏
6.1.4. Bounce 触点跳动	Lightly striking the center of the stem at a rate encountered in normal use (3 to 4 operations per sec.), bounce shall be tested at "ON" and "OFF". 依照正常方式轻按推柄中央 (每秒 3-4 次), 测试开关 "ON" 与 "OFF" 的瞬间抖动情况。 	<u>5</u> m sec Max. 最大为 5 毫秒

						Appd 批准	Chkd 审核	Dsgd 设计	Part No: TS02-28PX 料号		
Zone 更改标记	Symb 更改数量	Date 日期	Appd 批准	Chkd 审核	Dsgd 设计				Document No 文件编号: Spec TS02 .Doc 规格书文档	Edition 版本: A1	4/9

TACTING SWITCH SPECIFICATION



6.2 Mechanical 机械性能

Item 项目	Test Conditions 测试条件	Requirements 要求
6.2.1. Actuating Force 动作力	Placing the switch such that the direction of switch operation is vertical and then gradually increasing the load applied to the center of the stem, the maximum load required for the stem to come to a stop shall be measured. 按规定进行测量，测量时固定开关并使其操作方向垂直，然后向推柄中心部分逐渐加压力，测量开关作动结束过程中的最大负荷。	According to Page 1/9 Actuating Force(gf) 依照本规格书中 1/9 动作力所示
6.2.2. Contact Closure Travel 接通点行程	Placing the switch such that the direction of switch operation is vertical and then applying a static load twice the actuating force to the center of the stem, the travel distance for the stem to come to a stop shall be measured. 按规定进行测量，测量时固定开关并使其操作方向垂直，然后向推柄中心部分逐渐加 2 倍于作动力的压力，测量开关动作结束后最大的动作行程。	$0.25 \pm \begin{matrix} 0.2 \\ 0.1 \end{matrix} \text{ m m}$
6.2.3. Return Force 回复力	The sample switch is installed such that the direction of switch operation is vertical and, upon depression of the stem in its center, the returning force of the stem after its full travel. 固定开关并使开关的操作方向垂直，按压推柄中心部分,将推柄按压至整个行程距离时释放产生的力。	According to Page 1/9 Return Force(gf) 依照本规格书中 1/9 回复力所示
6.2.4. Stop Strength 闭锁强度	Placing the switch such that the direction of switch operation is vertical, a static load of <u>3</u> kgf shall be applied in the direction of stem operation for a period of <u>15</u> seconds. 固定开关，使开关与操作方向垂直，向推柄的操作方向加 3Kgf 的静负荷，时间为 15 秒。	There shall be no sign of damage mechanically and electrically. 开关无机械损伤，并能正常动作。
6.2.5 Terminal Strength 端子强度	Fixation the switch, a static load of <u>1</u> kgf shall be applied in any direction of terminal for a period of <u>15</u> seconds. 固定开关,向端子任意方向最多施加 1Kgf 的静负荷，维持为 15 秒。	

						Appd 批准	Chkd 审核	Dsgd 设计	Part No: TS02-28PX 料号		
Zone 更改标记	Symb 更改数量	Date 日期	Appd 批准	Chkd 审核	Dsgd 设计				Document No 文件编号: Spec TS02.Doc 规格书文档	Edition 版本: A1	5/9

TACTING SWITCH SPECIFICATION



6.3 Environmental 环境实验

Item 项目	Test Conditions 测试条件	Requirements 要求
6.3.1. Resistance To Low Temperature S 抗低温性	Following the test set forth below the sample shall be left in normal temperature and humidity conditions for one hour and make sure water drops on the switch appearance before measurements are made: 将样品放置于下列实验条件下进行, 结束后将其放置于常温常湿的环境下 1 小时并且必须将开关表面水滴排除后进行测试: (1)Temperature 温度: $-30\pm 2^{\circ}\text{C}$ (2) Time 时间: 96 hours	Item 项目 6.1 Item 项目 6.2.1 Item 项目 6.2.2
6.3.2. Heat Resistance 抗高温性	Following the test set forth below the sample shall be left in normal temperature and humidity conditions for one hour before measurements are made: 将样品放置于下列实验条件下进行, 结束后将其放置于常温常湿的环境下 1 小时后进行测试: (1)Temperature 温度: $80\pm 2^{\circ}\text{C}$ (2) Time 时间: 96 hours	Item 项目 6.1 Item 项目 6.2.1 Item 项目 6.2.2
6.3.3. Moisture Resistance 抗湿性	Following the test set forth below the sample shall be left in normal temperature and humidity conditions for one hour and make sure water drops on the switch appearance before measurements are made: 将样品放置于下列实验条件下进行, 结束后将其放置于常温常湿的环境下 1 小时并且必须将开关表面水滴排除后进行测试: (1) Temperature 温度: $60\pm 2^{\circ}\text{C}$ (2)Relative humidity 相关湿度: 90 to 95% (3) Time 时间: 96 hours	Contact resistance 接触电阻: <u>200</u> m Ohm Max. Insulation resistance 绝缘电阻: <u>10</u> M Ohm Min. Item 项目 6.1.3 Item 项目 6.1.4 Item 项目 6.2.1 Item 项目 6.2.2
6.3.4. Temperature Cycling 循环温度	Following five cycles of the temperature cycling test set forth below the sample shall be left in normal temperature and humidity conditions for one hour before measurements are made:五次的温度循环测试,必须将样品放置于下列实验要求中, 试验完成后将其放置在常温常湿的环境下 1 小时后进行测试: Per cycle 每一个循环 $- 25^{\circ}\text{C} \pm 2^{\circ}\text{C}/60 \text{ min} \longrightarrow 20^{\circ}\text{C} \pm 5^{\circ}\text{C}/30 \text{ min} \longrightarrow 70^{\circ}\text{C} \pm 2^{\circ}\text{C}/60 \text{ min} \longrightarrow +20^{\circ}\text{C} \pm 5^{\circ}\text{C}/30 \text{ min}$	Item 项目 6.1 Item 项目 6.2.1 Item 项目 6.2.2
6.3.5. Sealed Character 防护性能	Following the test set forth below the sample shall be left in normal temperature and humidity conditions for one hour before measurements are made: 以下的试验必须将样品放置于下列实验要求内进行, 然后将其放置于常温常湿的环境下 1 小时后进行测试: Switch sealed character conform to IEC standard IP57.本开关的防护等级为:IEC 标准中的 IP57. Temperature: water temperature, Water depth: 1m, Duration: 30minutes. 温度为水温,水深 1 米,持续时间为 30 分钟.	Contact resistance 接触电阻: <u>200</u> m Ohm Max. Insulation resistance 绝缘电阻: <u>10</u> M Ohm Min. Item 项目 6.1.3 Item 项目 6.1.4 Item 项目 6.2.1 Item 项目 6.2.2

						Appd 批准	Chkd 审核	Dsgd 设计	Part No: TS02-28PX 料号		
Zone 更改标记	Symb 更改数量	Date 日期	Appd 批准	Chkd 审核	Dsgd 设计				Document No 文件编号:	Edition 版本:	6/9
									Spec TS02 .Doc 规格书文档	A1	

TACTING SWITCH SPECIFICATION



6.4 Endurance 耐久性

Item 项目	Test Conditions 测试条件	Requirements 要求
6.4.1. Operating Life 动作寿命	Measurements shall be made following the test set forth below: 测量必须依以下的测试安排进行: (1)DC 12V 5mA resistive load; 直流负载: DC 12V 5mA; (2)Rate of operation: 2 operations per second; 动作速度: 每秒 2 次; (3)Depression: Twice the actuating force; 按力: 两倍动作力; (4)Cycles of operation: 20 x10 ⁴ cycles; 动作次数: 20x10 ⁴ 次.	Contact resistance 接触电阻: <u>200</u> m Ohm Max. Insulation resistance 绝缘电阻: <u>10</u> M Ohm Min. Bounce 触点抖动: <u>10</u> m sec Max. Actuating force 动作力: + <u>30</u> % or - <u>30</u> % of initial force 初始值的±30 % Item 项目 6.1.3 Item 项目 6.2.2
6.4.2. Vibration Resistance 耐振动	Measurements shall be made following the test set forth below: 测量必须依以下的测试安排进行: (1)Range of oscillation 振动频率: 10 to 55 Hz; (2)Amplitude 振幅: pk-to-pk:0.75 mm; (3)Cycle of sweep: 10 -55 -10 Hz in one minute, approx; 振动频率: 大约 1 分钟之内 10 -55 -10 Hz; (4)Mode of sweep: Logarithmically sweep or uniform sweep; 振动模式: 等幅振动或一致性振动; (5)Direction of oscillation: Three mutually perpendicular; directions, including the direction of stem travel; 振动方向: 三个互相垂直的方向, 包括推柄移动的距离; (6)Duration of testing: 2 hours each, for a total of 6 hours; 试验时间 2 小时一个周期, 共计 6 小时;	Item 项目 6.1 Item 项目 6.2.1 Item 项目 6.2.2
6.4.3. Impact Shock Resistance 耐冲击	Measurements shall be made following the test set forth below: 测量必须依以下的测试过程进行 (1)Acceleration 加速度:100G 1/2 sine wave 正弦波 0.3ms (2)Cycles of test:3 cycles each in 6 directions, for a total of 18 cycles: 测试周期: 每 6 个方向循环 3 次, 共计 18 个循环。 <div style="text-align: center;"> </div>	Item 项目 6.1 Item 项目 6.2.1 Item 项目 6.2.2

						Appd 批准	Chkd 审核	Dsgd 设计	Part No: TS02-28PX 料号料号		
Zone 更改标记	Symb 更改数量	Date 日期	Appd 批准	Chkd 审核	Dsgd 设计				Document No 文件编号: Spec TS02 .Doc 规格书文档	Edition 版本: A1	7/9

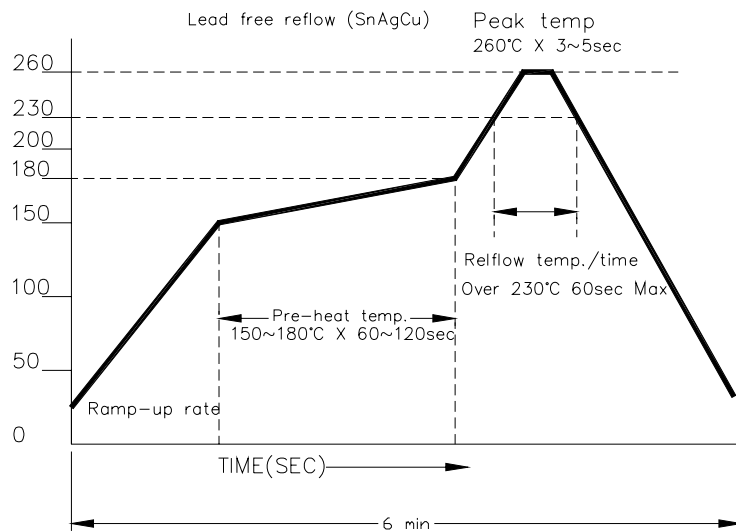
TACTING SWITCH SPECIFICATION



7. Switch Handling Precautions 开关使用预防措施

7.1 Reflow soldering conditions: 回流耐焊接条件：

Item 项目	Soldering condition 耐焊接热条件
7.1.1 Soldering condition 耐焊接热条件	150-180°C (Ambient temperature of printed circuit board on its soldering side) 耐焊接热印刷电路板的周边温度
7.1.2 Preheat Time 预热时间	60-120 sec
7.1.3 Soldering Temperature 耐焊接热温度	260°C Max.
7.1.4 Duration Of Solder Immersion 焊接持续时间	3-5 sec. Max.
7.1.5 Allowable Frequency Of Soldering Process 耐焊接热次数	1 time Max.



7.2 Other Precautions 其他预防：

- (1) Following the soldering process, do not try to clean the switch with a solvent or the like.
依照耐焊接热的程序操作，不得使用溶剂或类似液体清洗开关；
- (2) Safeguard the switch assembly against flux penetration from its topside.
保护开关并防止助焊剂从开关顶部渗入；
- (3) Please have the products keep in close status and the storage time is 90 days guaranty after delivering the goods.
产品确保密封保存，保质期为 90 天。

						Appd 批准	Chkd 审核	Dsgd 设计	Part No: TS02-28PX 料号		
Zone 更改标记	Symb 更改数量	Date 日期	Appd 批准	Chkd 审核	Dsgd 设计				Document No 文件编号: Spec TS02 .Doc 规格书文档	Edition 版本: A1	8/9

TACTING SWITCH SPECIFICATION



8 General 概要

8.1 Scope 范围

This specification covers the requirements for TS02 series type of tact switches.

此规格书适用于 TS02 系列的轻触开关。

8.2 Packaging Materials 包装材料

Item 项目	Substance 材质
Outer Box 外箱	Corrugated paper 瓦楞纸
Inner Box 内箱	Corrugated paper 瓦楞纸
Plastic Bag 塑料袋	PE 聚乙烯
Pack Membrane 料膜	PS 聚苯乙烯
Reel 料盘	PS 聚苯乙烯
Carrier Tape 料带	PS 聚苯乙烯

8.3 Packaging Quantity 包装数量

8.3.1. Packing Quantity 每卷料盘开关数量:

600 PCS switches shall be packed in a reel 一卷最多 600PCS.

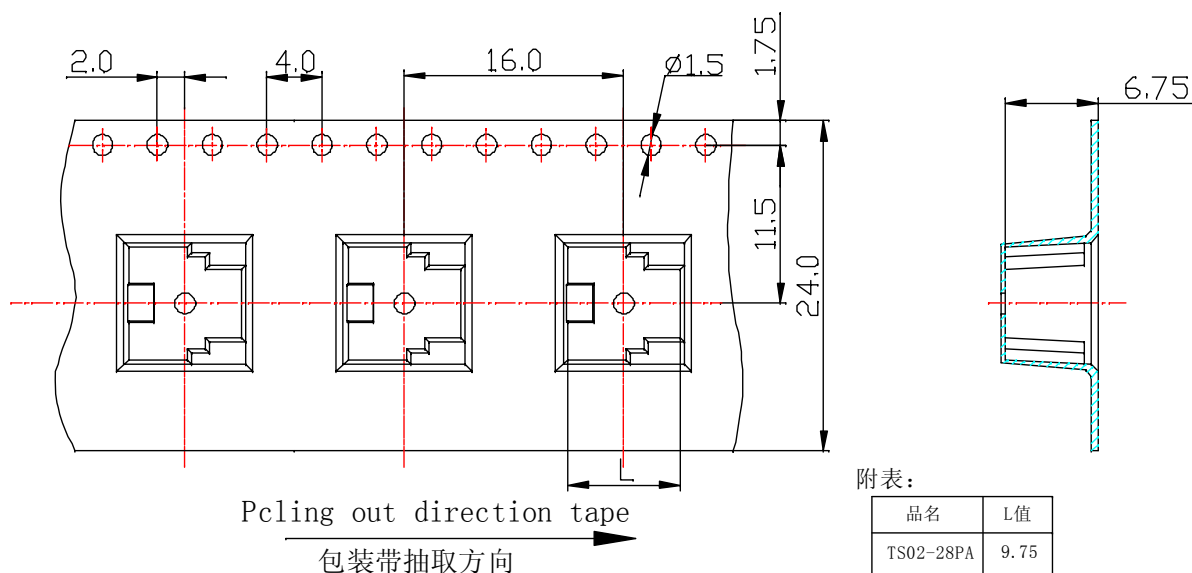
8.3.2. The number of the reels 包装料盘数量:

Seven (7) reels at maximum, shall be packed in a package 一个包装袋中最多 7 卷.

8.3.3. It should be noted that we regard two cartons mentioned above as on package for export.

出货时包装两纸箱装入一外箱。

8.4 Tape Form and Dimensions 料带外形和尺寸



附表:

品名	L值
TS02-28PA	9.75
TS02-28PB/Y	8.2

Zone	Symb	Date	Appd	Chkd	Dsgd	Appd 批准	Chkd 审核	Dsgd 设计	Part No: TS02-28PX 料号		
更改标记	更改数量	日期	批准	审核	设计	 11.01.17 工程部	 11.01.17 工程部	 11.01.17 工程部	Document No 文件编号:	Edition 版本:	9/9
									Spec TS02 .Doc 规格书文档	A1	