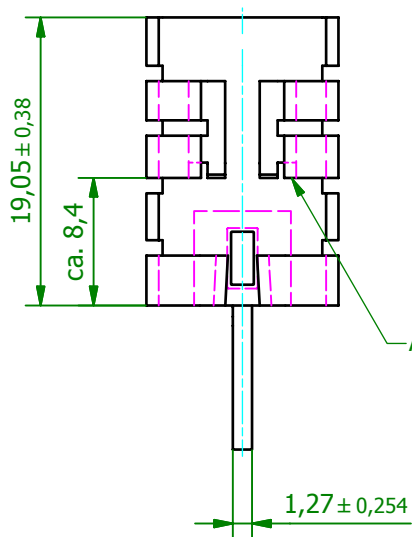
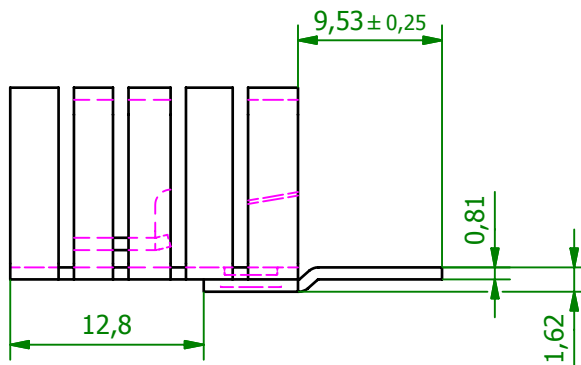
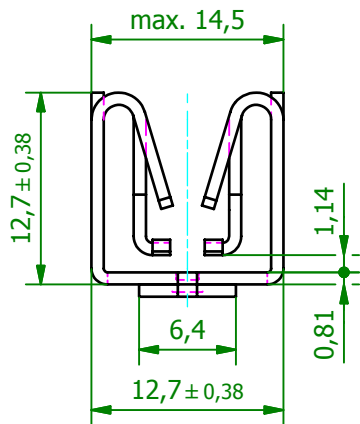
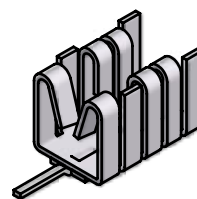


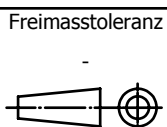
(2 : 1)



(1 : 1)



Schutzvermerk gemäß
DIN ISO 16016 beachten
© Fischer Elektronik GmbH & Co. KG 2008



Oberfläche
SA

Kunde 77777 - Fischer Elektronik



Z.	Änderungen	Datum	Name

Datum	Name
Erst. 16.06.2008	Lochen
Bearb. 16.11.2010	Lochen
Werkstoff / Material	Aluminium-Leg. 5052-H32

Bezeichnung / Titel	Blatt
FK 237 SA 220 VL	1
Aufsteckkühlkörper mit Lötflanke	Blätter
	1
Zeichnungs-Nummer	Blatt
001025235	1
	Blätter
	1

Z. Änderungen Datum Name C001025231.iam