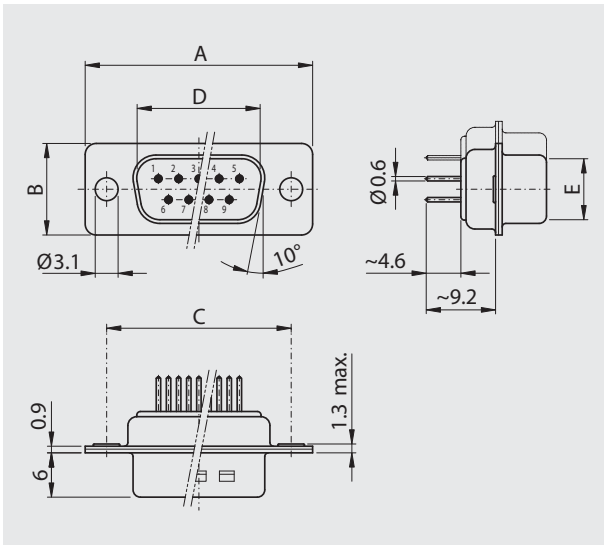


Lötstift gerade
Gedrehte Kontakte

Solder pin straight
Machined contacts

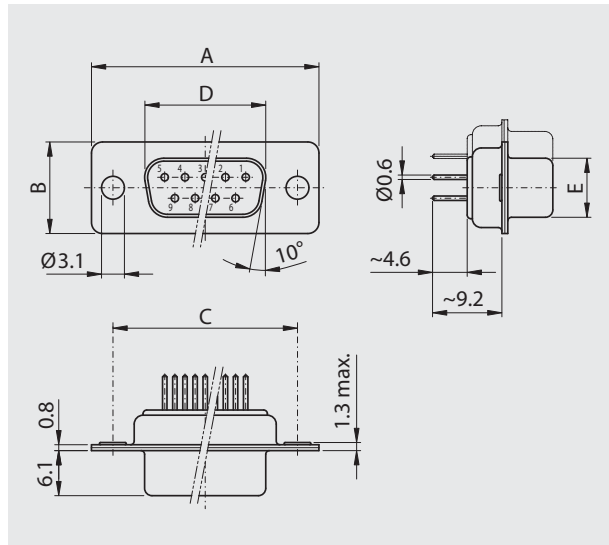
Stiftleiste

Plug connector



Buchsenleiste

Socket connector



Polzahl

No. of pos.	A	B	C	D	E
09	30.80	12.40	25.00	16.79	08.23
15	39.20	12.40	33.30	25.12	08.23
25	53.10	12.40	47.04	38.84	08.23
37	69.50	12.40	63.50	55.30	08.23
50	67.00	15.40	61.10	52.68	10.95

Polzahl

No. of pos.	A	B	C	D	E
09	30.80	12.40	25.00	16.46	08.02
15	39.20	12.40	33.30	24.79	08.02
25	53.10	12.40	47.04	38.50	08.02
37	69.50	12.40	63.50	54.96	08.02
50	67.00	15.40	61.10	52.55	10.87

Bestellbezeichnung

Polzahl	Gehäuse chromatiert	Gehäuse verzinkt
No. of pos.	Chromated shell	Tinned shell
09	DT 09 PY x	DTS 09 PY x
15	DT 15 PY x	DTS 15 PY x
25	DT 25 PY x	DTS 25 PY x
37	DT 37 PY x	DTS 37 PY x
50	DT 50 PY x	DTS 50 PY x

Anstelle des x am Ende der Artikelbezeichnung die gewünschte Güteklasse 1 oder 2 einfügen.
Andere Vergoldungen auf Anfrage.

Order information

Polzahl	Gehäuse chromatiert	Gehäuse verzinkt
No. of pos.	Chromated shell	Tinned shell
09	DT 09 SY x	DTS 09 SY x
15	DT 15 SY x	DTS 15 SY x
25	DT 25 SY x	DTS 25 SY x
37	DT 37 SY x	DTS 37 SY x
50	DT 50 SY x	DTS 50 SY x

To request class 1 or 2 quality, replace the x at the end of the part no.
Other gold platings on request.

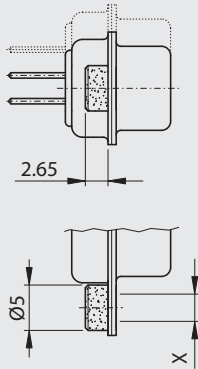
Montagearten

Für gerade Ausführungen

Assemblies

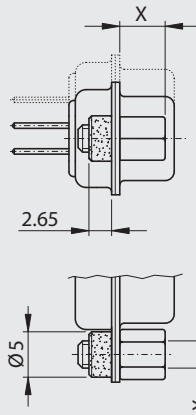
For straight versions

M85 x



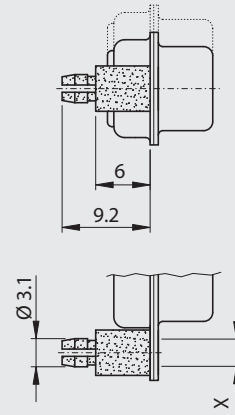
M85 UN	Niete / back nut	UNC4-40
M85 M3	Niete / back nut	M3

M85 xx



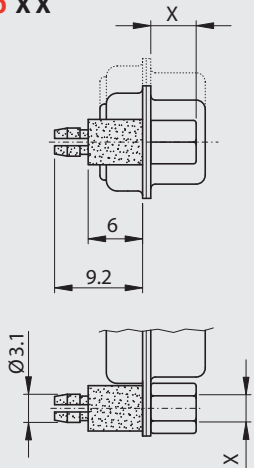
M85 UN B5	Niete / back nut	UNC4-40
	Schraube / screw	5 mm
M85 UN B6	Niete / back nut	UNC4-40
	Schraube / screw	6 mm
M85 M3 B5	Niete / back nut	M3
	Schraube / screw	5 mm
M85 M3 B6	Niete / back nut	M3
	Schraube / screw	6 mm

M86 x



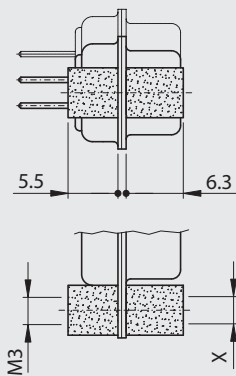
M86 UN	Push-On	UNC4-40
M86 M3	Push-On	M3

M86 xx



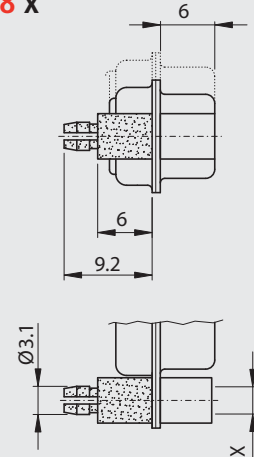
M86 UN B5	Push-On	UNC4-40
	Schraube / screw	5 mm
M86 UN B6	Push-On	UNC4-40
	Schraube / screw	6 mm
M86 M3 B5	Push-On	M3
	Schraube / screw	5 mm
M86 M3 B6	Push-On	M3
	Schraube / screw	6 mm

M15 x



M15 UN	Bolzen / bolt	UNC4-40
M15 M3	Bolzen / bolt	M3

M88 x



M88 UN	Bolzen / bolt	UNC4-40
	Push-On	UNC4-40
M88 M3	Bolzen / bolt	M3
	Push-On	M3

Leiterplattenlochbilder

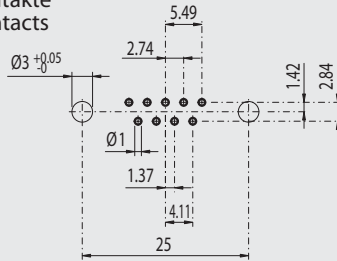
Für gerade Einlöttifte

PCB hole pattern

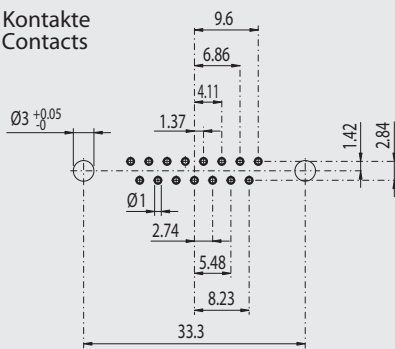
For straight solder pins

Y

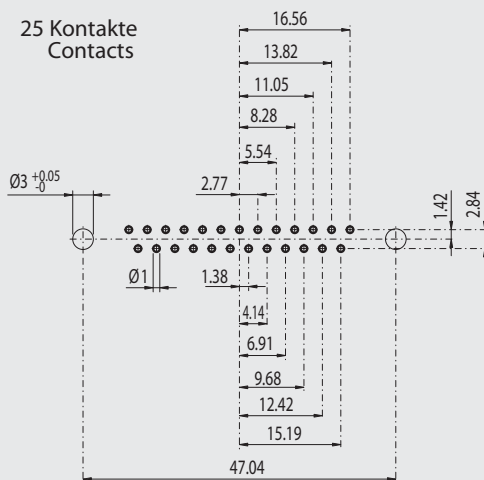
9 Kontakte
Contacts



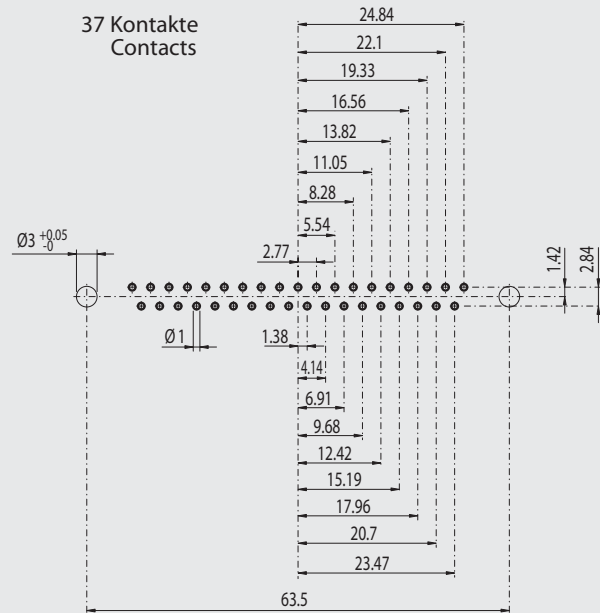
15 Kontakte
Contacts



25 Kontakte
Contacts



37 Kontakte
Contacts



50 Kontakte
Contacts

