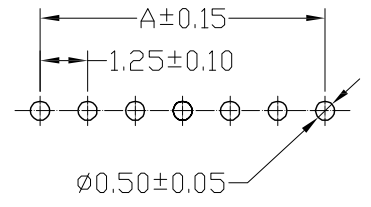
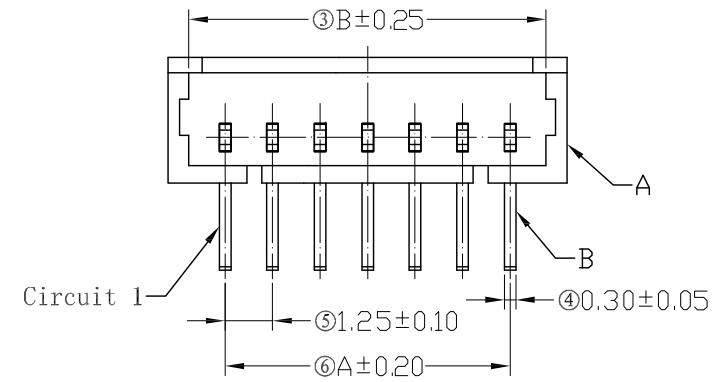
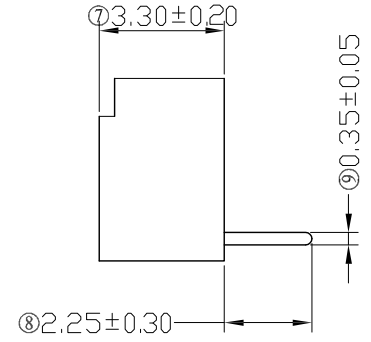
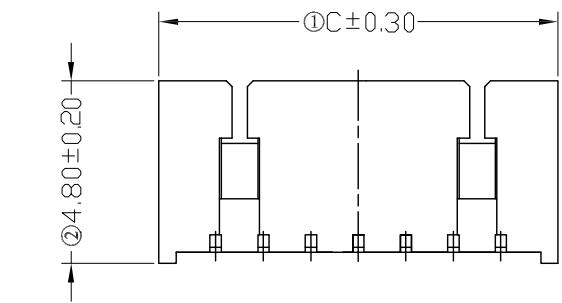


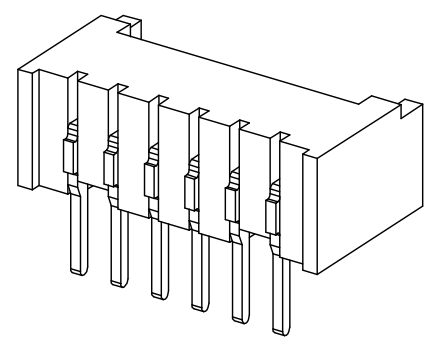
A B C D E F G H

1

1



SUGGESTED PCB LAYOUT
(COMPONENT SIDE)

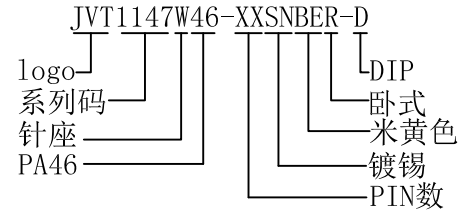


■ SPECIFICATION

- Voltage rating: 125V AC, DC
- Current Rating: 1.0A, AC, DC
- Withstand voltage: 250V AC/minute
- Contact resistance: 20mΩ max
- Insulation resistance: 100MΩ min
- Temperature range: -25° C ~ +85° C

■ WAFER

- Material: Base: PA46 UL94V-0 Beige
pin: Brass Tin-plated



No. of Contacts	DIMENSIONS		
	DIM A	DIM B	DIM C
2	1.25	3.15	4.25
3	2.50	4.40	5.50
4	3.75	5.65	6.75
5	5.00	6.90	8.00
6	6.25	8.15	9.25
7	7.50	9.40	10.50
8	8.75	10.65	11.75
9	10.00	11.90	13.00
10	11.25	13.15	14.25
11	12.50	14.40	15.50
12	13.75	15.65	16.75
13	15.00	16.90	18.00
14	16.25	18.15	19.25
15	17.50	19.40	20.50
16	18.75	20.65	21.75

GENERAL TOLERANCE
0 ±0.35
.0 ±0.30
.00 ±0.20
.000 ±0.10

3

3

4

4

版本	变更内容	日期	单位	mm	比例	1:1	日期	20130521
----	------	----	----	----	----	-----	----	----------



核准	审核	绘图	品名	MLX 1.25mm DIP WF 90°		
	bolly	TONY	料号	JVT1147W46-XXSNBER-D		
			图名	041	版本	A

A B C D E F G H