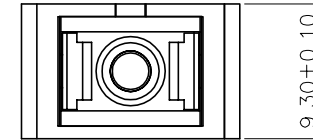
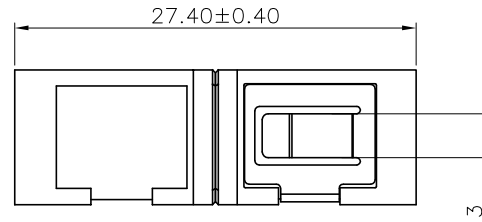
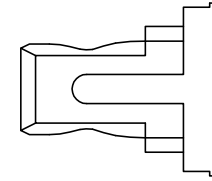
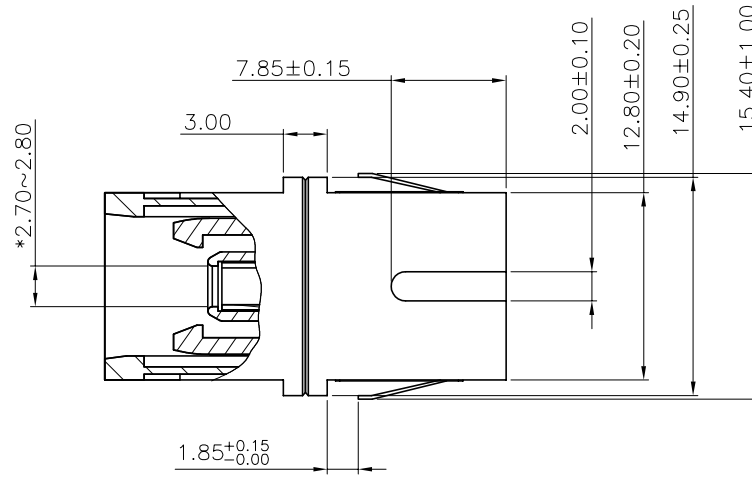
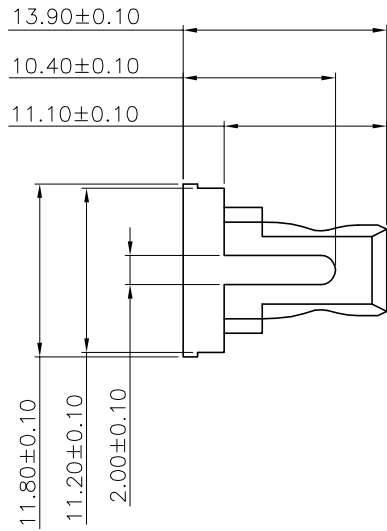


REV. 版本	ECN NO. 变更说明	DATE 日期
A	整理图面发行	17.05.11



NOTE:  
Features:

- Standards of IEC, EIA/TIA, Telcordia
- Low insertion loss: <math>< 0.2\text{dB}</math>
- High Reliability and Stability
- Precision mechanical dimensions

Material

- Housing: PBT 94 V-0
- Sleeve: Zirconia ceramic

10790400Y002		SC/APC单模单工短耳适配器(无弹片)葫芦式防尘帽 PBT 7737C绿色/防尘帽PBT黑色
10790200W001		SC/PC单模单工短耳适配器(有弹片)葫芦式防尘帽 PBT 2184C蓝色/防尘帽PBT黑色
310705A0010	H07-B0168	SC/APC单模单工短耳适配器(有弹片)葫芦式防尘帽PBT 7737C绿色/防尘帽PBT黑色

RoHS Compliant

**CZT**® 温州意华接插件股份有限公司  
WENZHOU YIHUA CONNECTOR CO., LTD

第三视角	A4 SIZE	SCALE 比例	UNIT 单位	CUSTOMER: 客户	N/A
		1:1	mm	MODEL NO: 料号	N/A

TOLERANCES  
公差  
.0 ± 0.30  
.00 ± 0.25  
.000 ± 0.15  
ANGLES ± 0.5

Material: 材质	SEE NOTE	Designed: 设计	胡绍平	NAME: 名称	SC短耳适配器
Finish: 电镀	SEE NOTE	Checked: 审核	胡绍平	DWG NO: 图号	ESF151105
SHEET 1 OF 1 第 1 页 共 1 页		Approved: 核准	蔡社民	PART NO: 料号	SEE TABLE

REV.  
版本

A