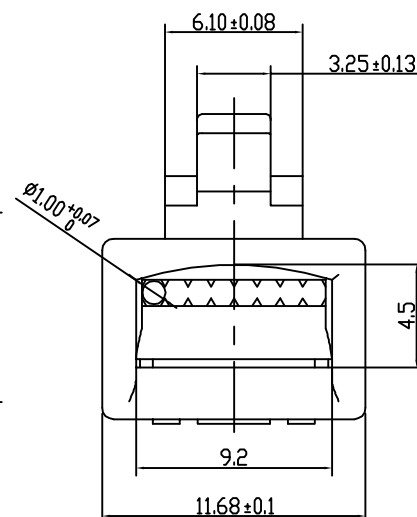
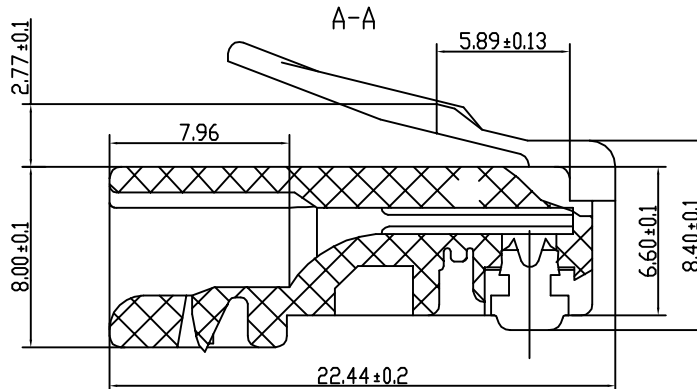
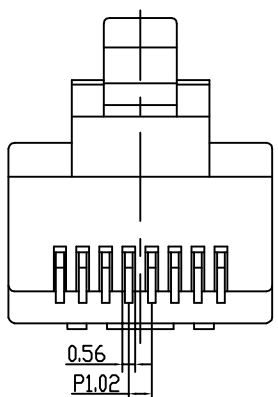
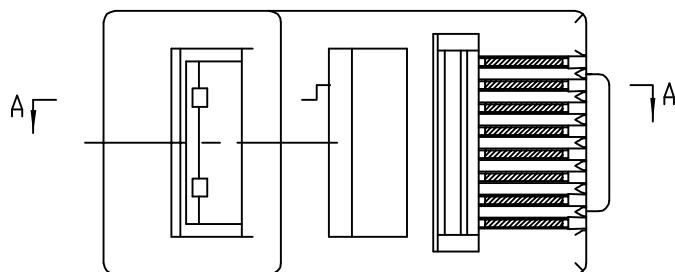


PART NO.LIST				
NO	PART NO.	PART NO.(OLD)	PLATING	材料
1		A101-8806-A008	Au 6U	PC通孔普通焊环
2		A101-8850-B008	Au 50U	PC通孔普通焊环
3	10110188A019	A101-88GF-A008	Au G/F	PC通孔普通焊环
4		A101-8830-A008	Au 30U	PC通孔普通焊环
5		A101-88GF-A168	Au G/F	PC通孔普通焊环
6		A101-88GF-A009	Au G/F	PC通孔普通焊环
7	10110188G024	A101-8850-A008	Au 50U	PC通孔普通焊环
8	10110188A079	A101-88GF-B008	Au G/F	PC通孔普通焊环
9		A101-8850-B004	Au 50U	PC通孔普通焊环
10		A101-8806-A015	Au 6U	PC通孔普通焊环
11		A101-8815-A008	Au 15U	PC通孔普通焊环
12	10110188C045	A101-8806-B008	Au 6U	PC通孔普通焊环
13		A101-8803-B008	Au 3U	PC通孔普通焊环
14		A101-8803-A008	Au 3U	PC通孔普通焊环
15		A101-88GF-B047	Au G/F	PC通孔普通焊环
16		A101-88GF-A009	Au G/F	PC通孔普通焊环
17		A101-88GF-A182	Au G/F	PC通孔普通焊环
18		A101-8806-B058	Au 6U	PC通孔普通焊环
19		A101-88GF-A195	Au G/F	PC通孔普通焊环
20		A101-88GF-B054	Au G/F	PC通孔普通焊环
21		A101-8830-B008	Au 30U	PC通孔普通焊环
22		A101-8815-B008	Au 15U	PC通孔普通焊环
23		A101-88GF-A203	Au G/F	PC通孔普通焊环
24		A101-88GF-A143	Au G/F	PC通孔普通焊环
25		A101-8806-A149	Au 6U	PC通孔普通焊环
26		A101-8803-A179	Au 3U	PC通孔普通焊环
27		A101-8803-A015	Au 3U	PC通孔普通焊环
28	10110188G068	A101-8850-A170	Au 50U	PC通孔普通焊环
29		A201-88GF-A074	Au G/F	PC通孔普通焊环
30	10110188A084	A201-88GF-A002	Au G/F	PC通孔普通焊环
31	10110188G066	A101-8850-B071	Au 50U	PC通孔普通焊环

REV. 版本	ECN NO. 变更说明	DATE 日期



技术要求

1. 插头相邻接端间绝缘电阻正常值不少于1000MΩ.
2. 相邻接端耐压强度正常值能承受AC1000V, 一分钟无击穿或飞弧现象.
3. 机械寿命不少于750次.

2	QWY-1209-1	普通金片	铜合金 T=0.35
1	QWY-1217-45	8P8C 插头 48 模	SEE TABLE
NO.	DWG NO.	NAME	DESCRIPTION

RoHS Compliant

CZT 温州意华接插件股份有限公司
WENZHOU YIHUA CONNECTOR CO., LTD

TOLERANCES 公差
00~15 ±0.15
15~30 ±0.20
30~ ±0.25
ANGLES: ±1°

Material: 材质
SEE TABLE
Finish: 电镀
SEE TABLE
SHEET 1 OF 1 第 1 页 共 1 页

Designed: 设计
刘攀
Checked: 审核
Approved: 核准

NAME: 名称
水晶体 8P8C-R
DWG NO: 图号
QWY-1013-10
PART NO: 料号
SEE TABLE

REV. 版本
03

第一视角

A4 SIZE 1:1 mm

CUSTOMER: 客户
MODEL NO: 料号