

REV. 版本	ECN NO. 变更说明	DATE 日期
01-14	ADD P/N	10/01/16
15	ADD P/N	10/01/22
16	ADD P/N	10/01/25
17	ADD P/N	2014.03.01
18	ADD P/N	2014.11.10

A

A

电气特性:

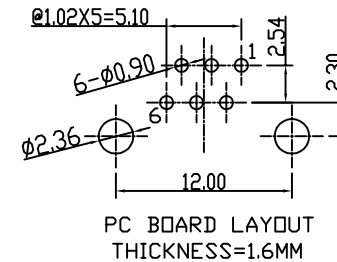
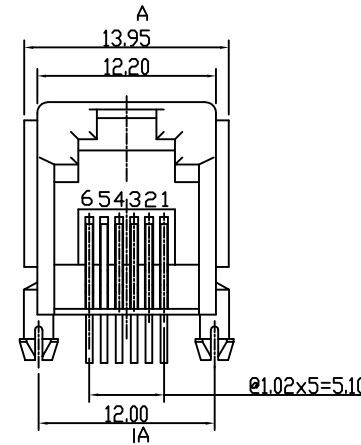
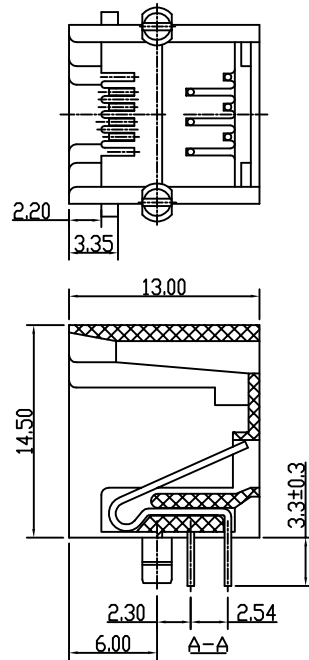
1. 额定电压: 125 VAC RMS
2. 额定电流: 1.5 AMP
3. 接触电阻: 20 mΩ MAX.
4. 绝缘电阻: 1000 MΩ MIN. @500 VDC
5. 耐压强度: 1000 VAC RMS 60Hz, 1分钟

机构特性:

1. 塑壳材质 : PBT或ABS, UL94V-0;
2. 圆针材质 : 磷青铜, Ø0.46mm;
3. 圆针电镀 : 镍底, 表面全部镀金;
4. 插入/拔出力 : 30N Max.
5. 配合强度 : 50N 60S±5S.
6. 可靠性: 最少750次插拔.

环境特性:

1. 储存温度: -40°C~+85°C 0°C~+70°C(适用于ABS)  
相对湿度<80%.
2. 工作温度: -40°C~+85°C 0°C~+70°C(适用于ABS)



B

B

NOTES:

ELECTRICAL:

1. VOLTAGE RATING : 125 VAC RMS.
2. CURRENT RATING : 1.5 AMP.
3. CONTACT RESISTANCE : 20 MILLIOHMS MAX.
4. INSULATION RESISTANCE : 1000 MEGOHMS MIN @ 500 VDC.
5. DIELECTRIC STRENGTH : 1000 VAC RMS 60Hz, 1MIN.

MECHANICAL:

1. HOUSING&INSERT& MATERIAL : PBT/ABS UL94V-0.
2. CONTACT MATERIAL : PHOSPHOR BRONZE Ø0.46mm.
3. PLATING : GOLD PLATING OVER NICKEL.
4. MATING/UNMATING FORCE : 30N Max.
5. RETENTION STRENGTH : 50N FOR 60S±5S.
6. OPERATING LIFE : 750 CYCLES MIN.

ENVIRONMENTAL:

1. STORAGE : -40°C~+85°C 0°C~+70°C(ABS) RELATIVE HUMIDITY<80%
2. OPERATION: -40°C~+85°C 0°C~+70°C(ABS)

MATES WITH MODULAR PLUG CONFORMING TO FCC PART 68, SUBPART F.

C

C

RoHS Compliant

5521 6P 有耳 插座

<b>CZT</b> ® 温州意华接插件股份有限公司 WENZHOU YIHUA CONNECTOR CO., LTD		TOLERANCES 公差 .0 ± 0.25 .00 ± 0.20 .000 ± 0.10	Material: 材 质 SEE NOTE	Designed: 设 计 廖永生	NAME: 名 称 RJ11 5521 6P WITH EAR JACK
第一视角	SCALE 比例 A4 1:1	UNIT 单位 mm	Finish: 电 镀 SEE NOTE	Checked: 审 核	DWG NO: 图 号 E55QWY-1148-6
	CUSTOMER: 客 户 N/A	MODEL NO: 料 号 N/A	ANGLES ± 0.5	Approved: 核 准	REV. 版本 18
			SHEET 1 OF 2 第 1 页 共 2 页		PART NO: 料 号 SEE NOTE

D

D