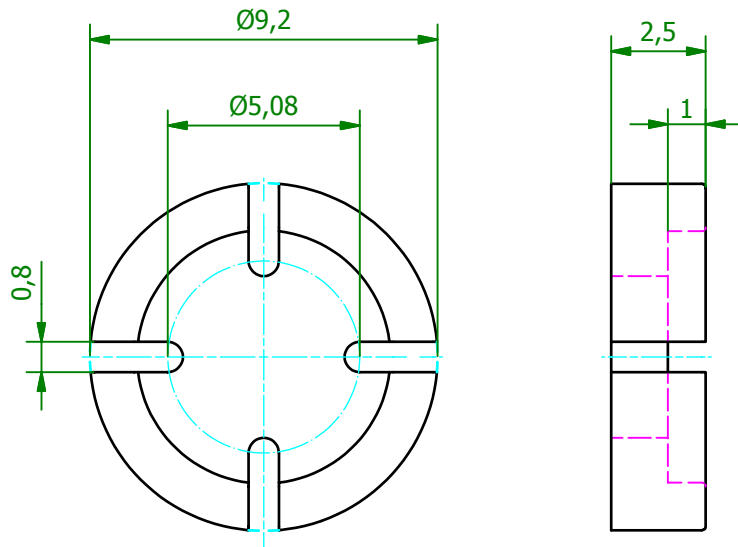


(5 : 1)

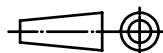


(2 : 1)



Schutzvermerk gemäß
DIN ISO 16016 beachten
© Fischer Elektronik GmbH & Co. KG 2008

Freimasstoleranz
DIN ISO 2768m



Oberfläche

-

Kunde 77777 - Fischer Elektronik

fischerelektronik

Z.	Änderungen	Datum	Name

Datum	Name
Erst. 23.07.2008	Lochen
Bearb. 23.07.2008	Lochen

Bezeichnung / Titel	Zeichnungs-Nummer
MS 54 25	001026366
Montagescheibe für TO 5	

Blatt	Blätter
1	1

Werkstoff / Material
glasfaserverstärktes Polyamid

C001009661.ipt