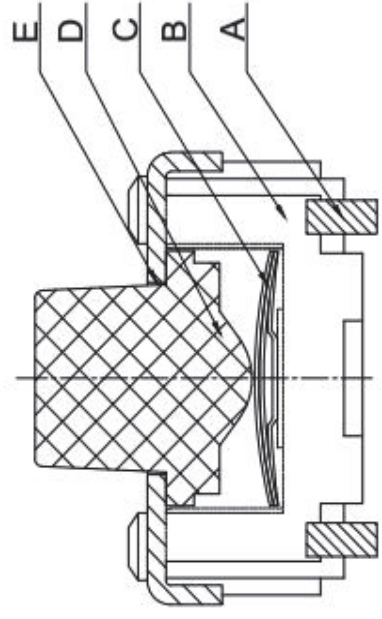
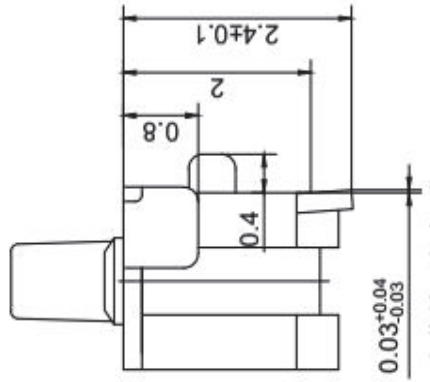
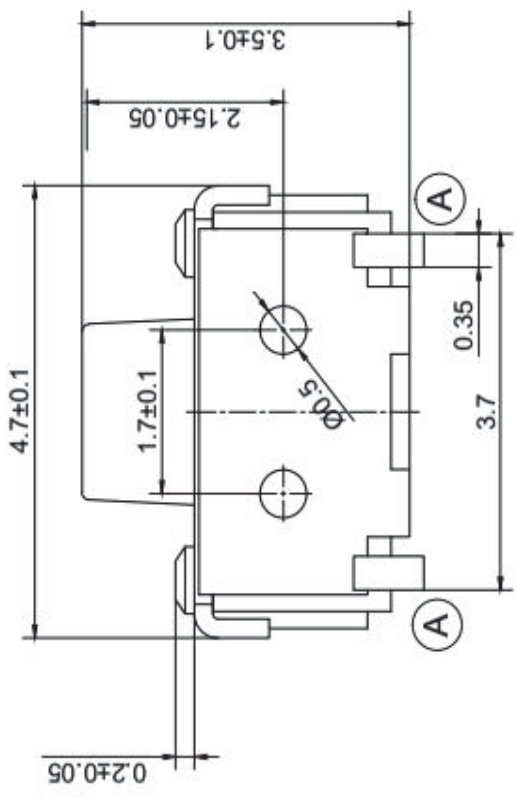
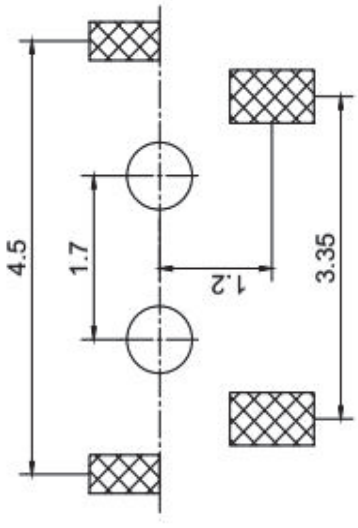


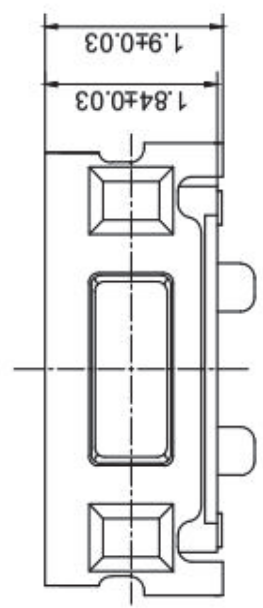
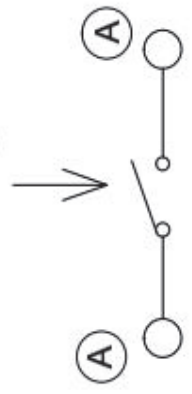
序号	高度(H)
1	3.5



PCB.layout



Circuit Diagram



主要技术指标: Main Specifications

气候等级 Climate grade	额定值 Rated values	接触电阻 Contact resistance	耐压 Dielectric strength	绝缘电阻 Insulation resistance	按压力 Operating force	行程 Travel	寿命 Life
-30℃~70℃	0.5A/12V	≤50mΩ	250V. AC. 1Min	≥100MΩ	240±30g	0.15±0.05	50000次

序号	名称	数量	材料	备注
A	引脚	1	C5191	镀银
B	塑胶底座	1	LCP	白色
C	弹片	2	SUS301-Ag0.5	单面镀银
D	塑胶按钮	1	PPA	黑色
E	盖板	1	C5195H	镀银

单位:MM	类型:	型号:	图幅: A4	第一页 共一页
	轻触开关	KAN0251-0351B-29/401	线性公差: ±0.1	角度公差: 1:1
设计:	审核:	批准:	比例:	投影视角:
uby	uby		±0.1	1:1
				3

