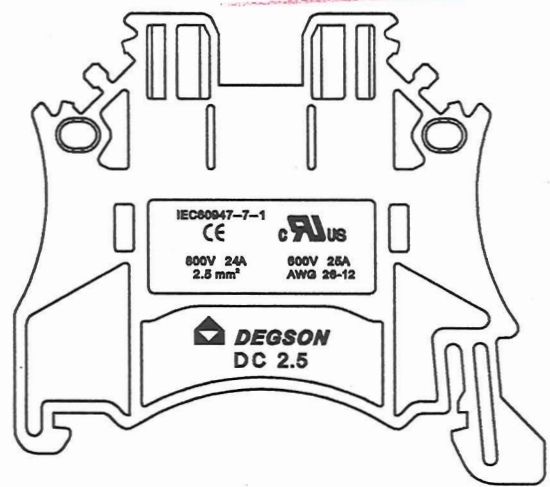
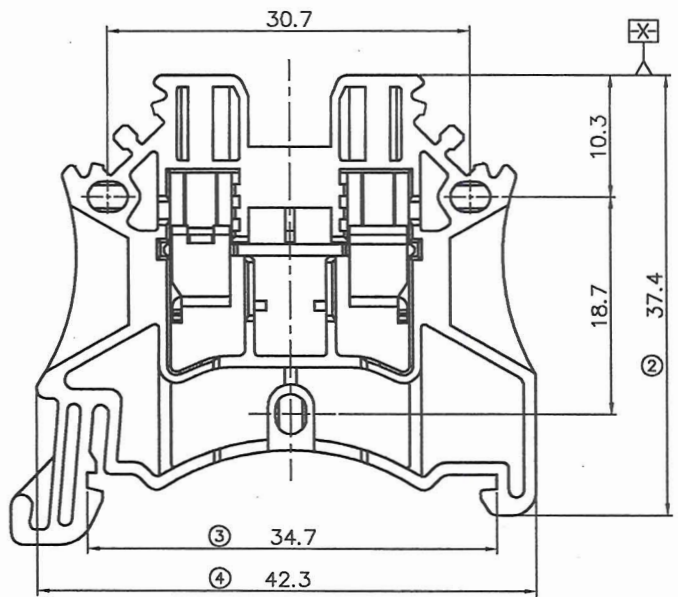
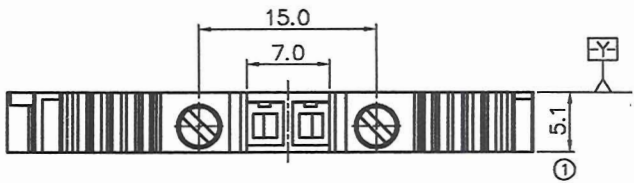


REVISION RECORD				
REV	ECN	DESCRIPTION	DRFT	DATE



试量产专用
 (仅限内部使用, 对外无效)

备注一:
 UL 标准
 1. 额定电压与电流: 600V / 25A
 2. 工频耐压: AC2200V/1Min.
 3. 螺丝扭力: M2.5, 3.54Lb.in
 4. 线径范围: 26~12AWG

IEC 标准

1. 污染等级	3
过压类别	III
额定脉冲电压(KV)	8.0KV
额定电压(V)	800V
额定电流(A)	24 A

2. 螺丝扭力: M2.5, 0.4 N·m
 3. 线径范围: 0.2~2.5 mm²

备注二:
 1. 尺寸标注符合标准 ASME Y14.5-2009
 2. 剥线长度: 8~9mm
 3. 使用温度范围: -40°C~+105°C
 4. "X"为重点管控尺寸
 5. 未注公差表:

P距方向公差(mm)		其他尺寸公差(mm)				—	∩	∇
≤6	6 ~ 10	10 ~ 24	≤30	30 ~ 60	60 ~ 100	100 ~ 150	>150	0.05/10
±0.10	±0.15	±0.25	±0.20	±0.30	±0.50	±0.70	±1.00	±1'

6. 须符合RoHS环保要求

ITEM	NAME OF PART	NO. OF PART	Q'TY	MATERIAL	NOTES
4	DG129-铁方块(自冲)	X000003970(H)	2	铁	M2.5/镀锌
3	DC2.5-00A载流体	6300B00010(H)	1	紫铜	镀锡
2	DC2.5"-字平头M2.5*8.2螺丝	S000010270(H)	2	钢	M2.5/镀锌
1	DC2.5-00A塑件	6300AYY01A(H)	1	PA66	UL94V-0

DETACHED LISTS	PART NO.: /	宁波高松电子有限公司 NINGBO DEGSON ELECTRICAL CO., LTD		
	APPD: Alan 08/11/16	NAME: DC2.5-01P-1Y-00A(H)		
	CHKD: ZYK 08/11/16	TITLE: ASSEMBLY DRAWING		
	DRFT: ding 10/24/15"	DRAWING NO.: DC2.5-E01	REV: T0-1	SHEET: 1/1
 THIRD ANGLE PROJECTION		DRAWING NO.: DC2.5-E01 SHEET: 1/1	DO NOT SCALE DRAWING SCALE: 1:1	