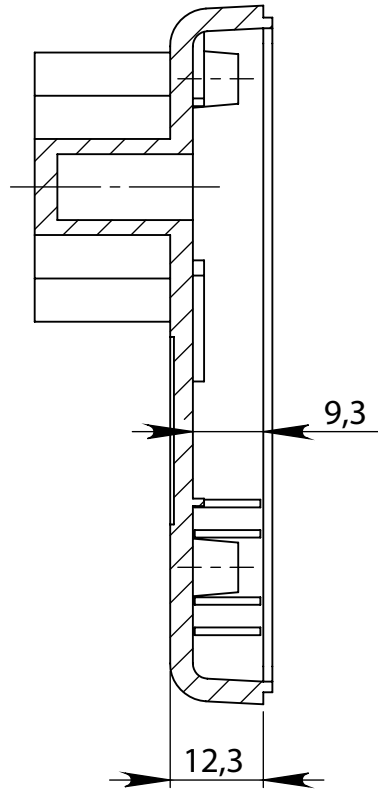
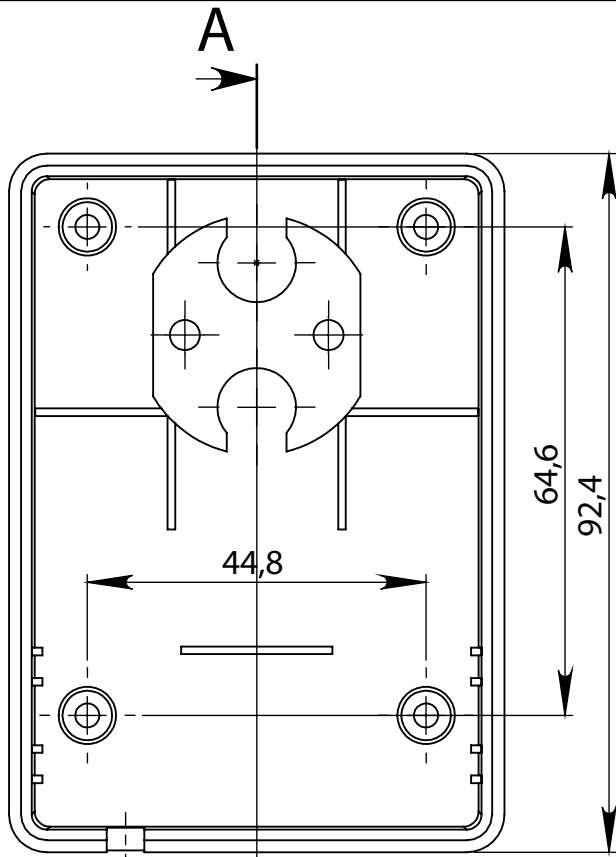
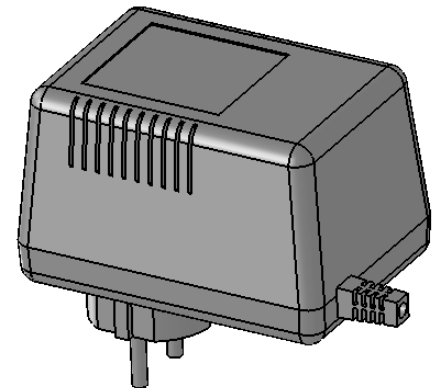
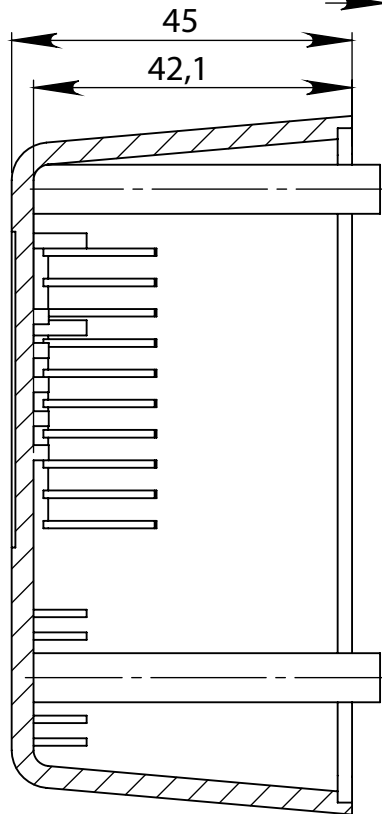
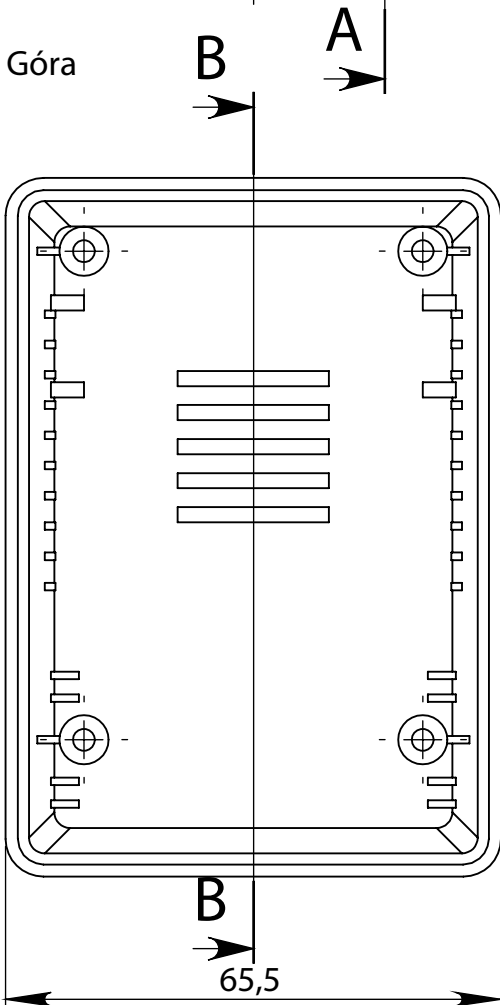


Dół



Góra



UWAGA: Wymiary w tolerancji $\pm 0,5\text{mm}$

- Elementy składowe:
- obudowa góra,
 - obudowa dół,
 - 4 wkręty,
 - kołnierz na przewód,
 - bolce,

Format	Skala
A4	1:1

Nr produktu

KM 49